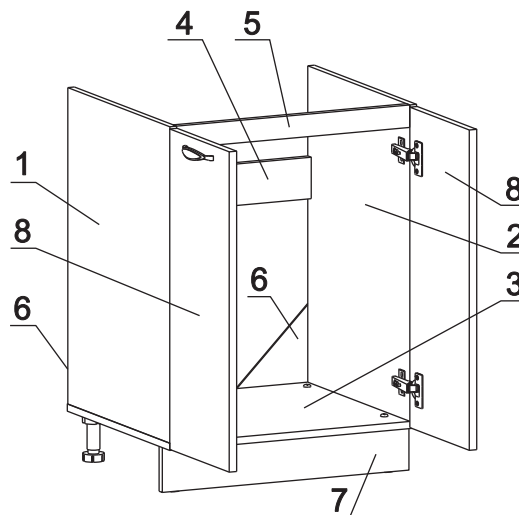


	а		б		в		г		д		е		ж
Евровинт 50	12 шт.	Шуруп 3x12 п/сфера	10 шт.	Шуруп 4x16	44 шт.	Ручка Р397	2 шт.	Демпфер	2 шт.	Ножка кухонная 100-110	4 шт.	Загл. к ев. винту	8 шт.
	з		и		к		л		м		н	Для крепления столешницы	
Загл. самокл. Д14	4 шт.	Петля наклад. с доводчиком и с заглушкой	4 шт.	Стяжка 30 мм	2 компл.	Уплотнитель для цоколя	1 шт. L=598	Клипса для ножки	2 шт.	Уголок металл 90гр.	4 шт.		
	п												
Заглушка 5 бел.	4 шт.												

Наименование деталей

1.	Боковина левая	702x509	1 шт.
2.	Боковина правая	702x509	1 шт.
3.	Основание	600x510	1 шт.
4.	Планка	566x92	1 шт.
5.	Планка	566x50	1 шт.
6.	Стенка ДВПО	200x200	2 шт.
7.	Цоколь МДФ	598x100	1 шт.
8.	Дверь унив. МДФ ДР	711x296	2 шт.



Внимание! Мойка в комплект поставки гарнитура не входит.

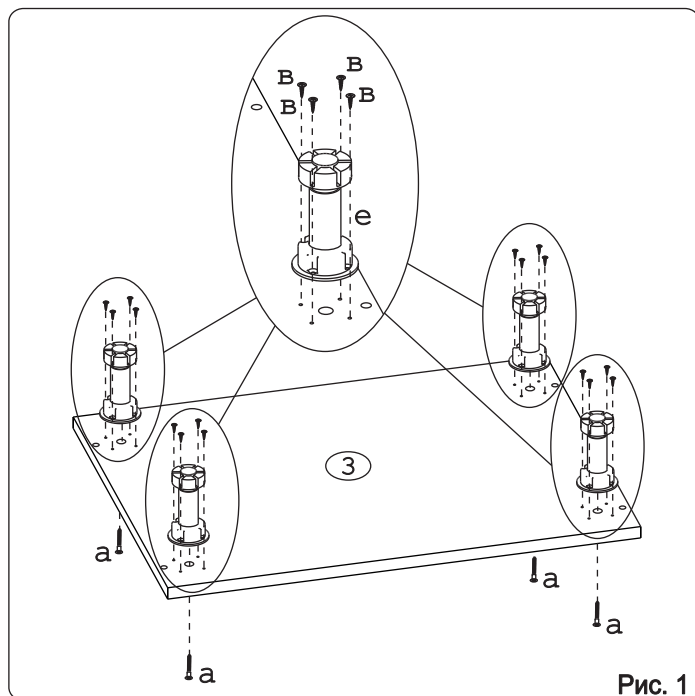


Рис. 1

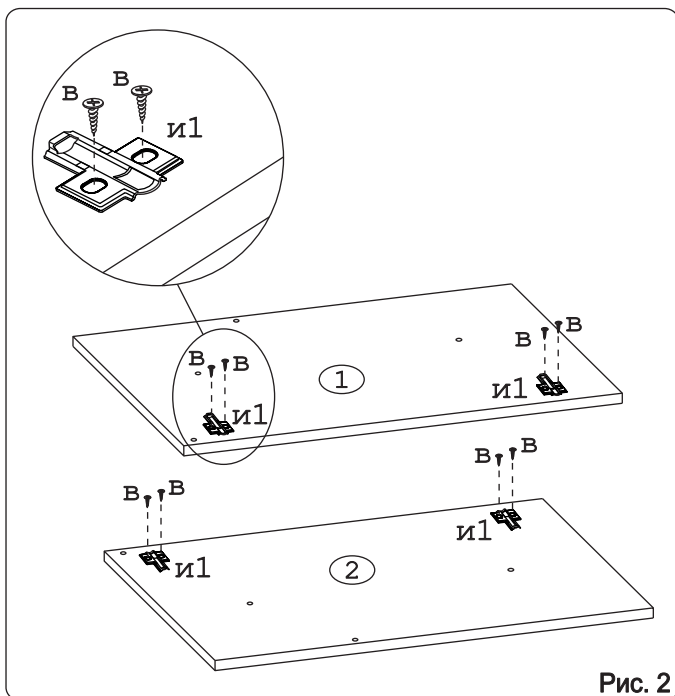


Рис. 2

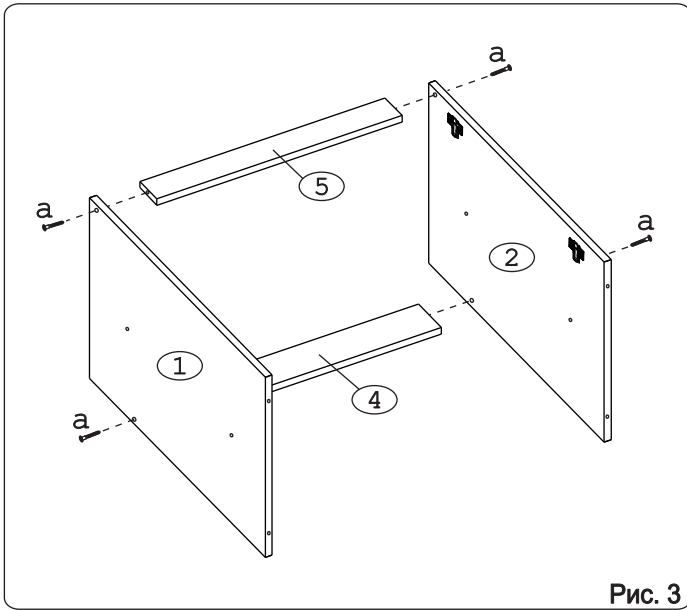


Рис. 3

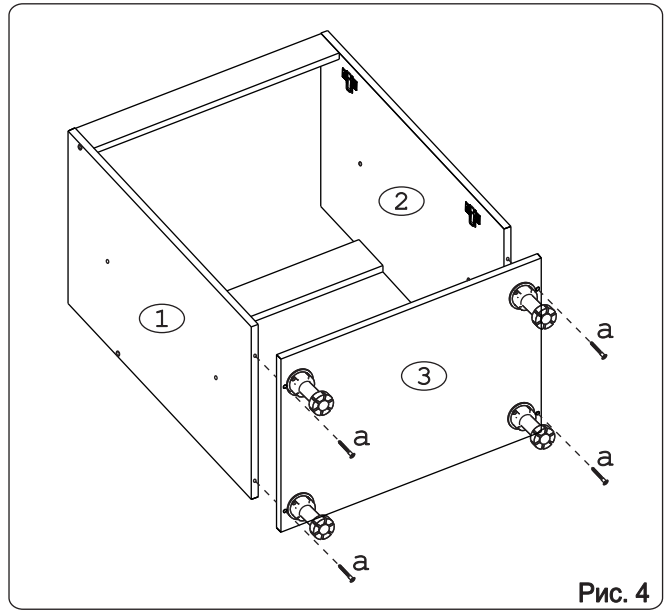


Рис. 4

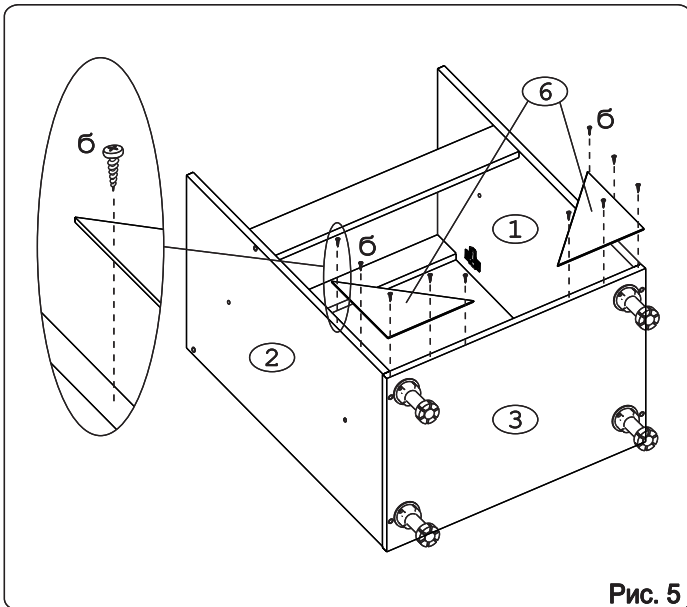


Рис. 5

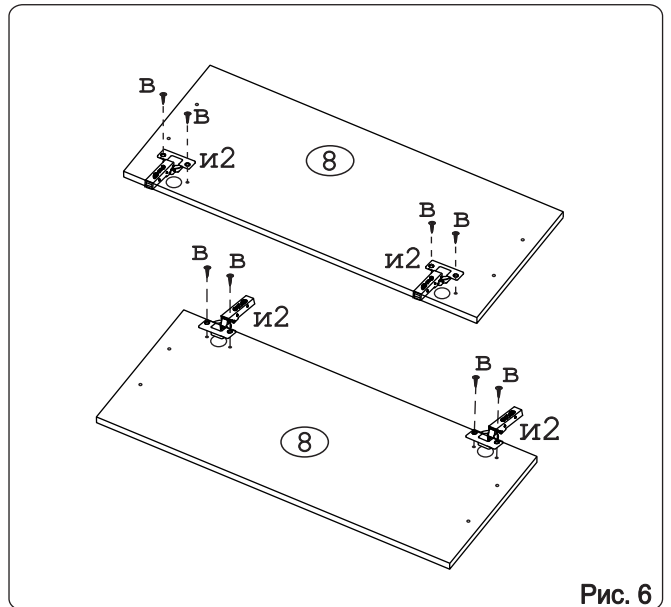


Рис. 6

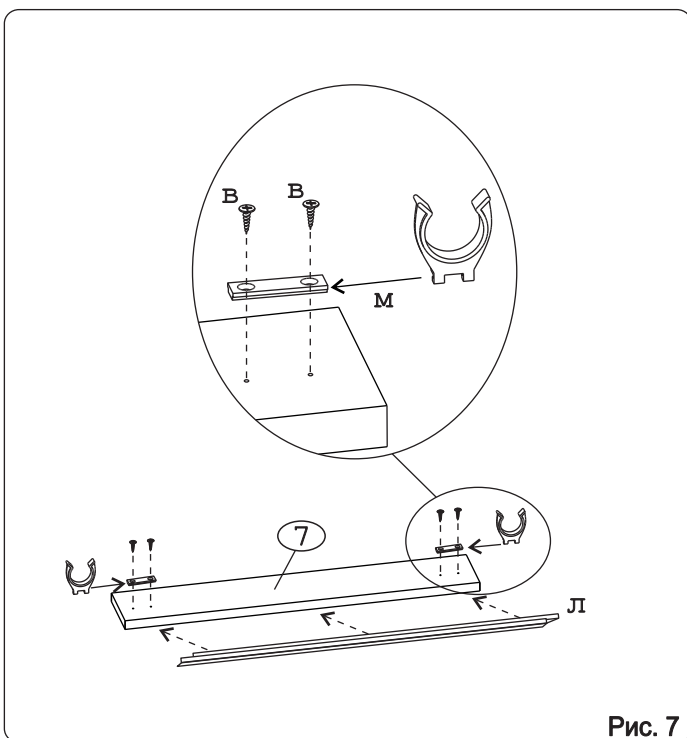
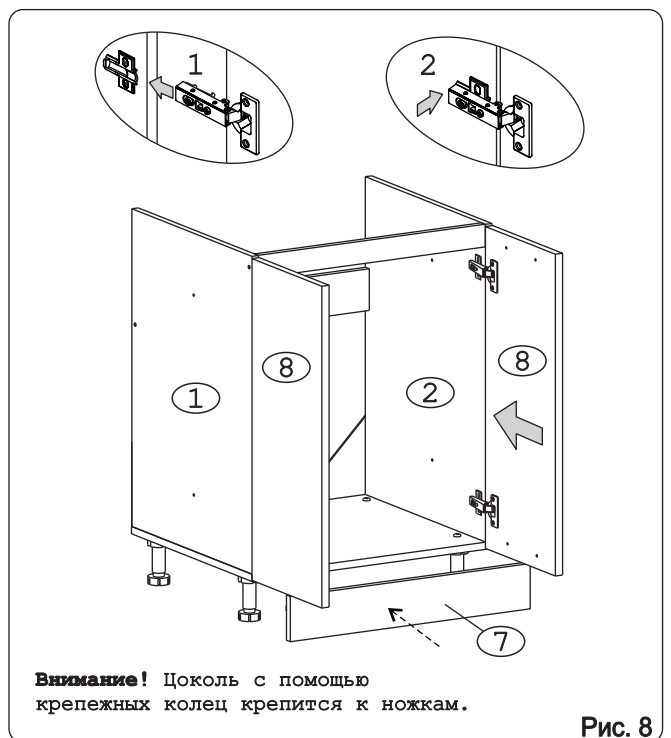


Рис. 7



Внимание! Цоколь с помощью крепежных колец крепится к ножкам.

Рис. 8

Внимание! Отверстия под ручку
досверлить сверлом $\varnothing 5$ мм.

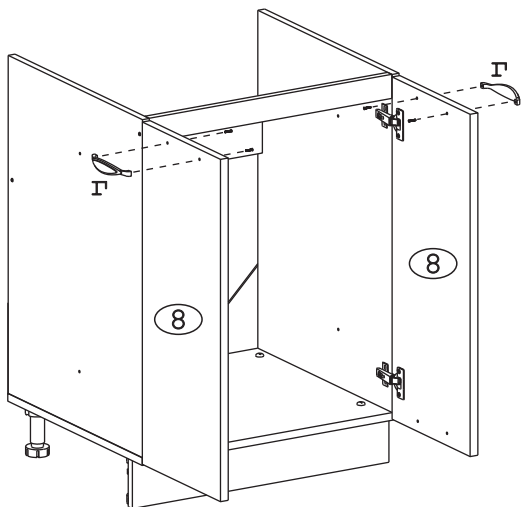
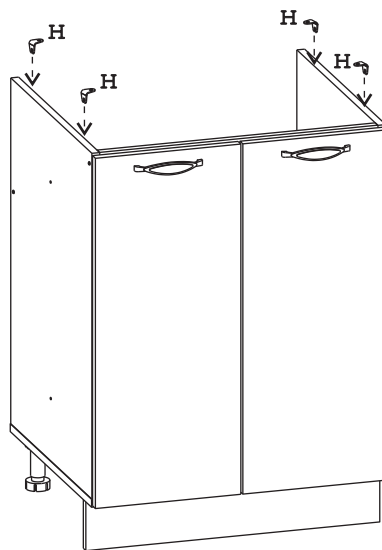


Рис. 9



Внимание!
Уголок
металл 90гр.
используем
для
крепления
столешницы
к корпусу
стола.
Крепление
шурупом 4x16
производить
по месту.

Рис. 10