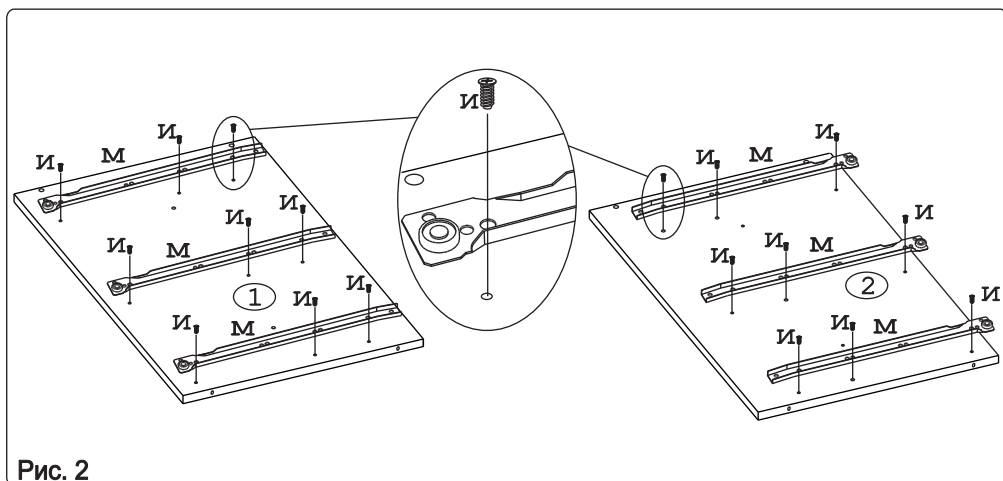
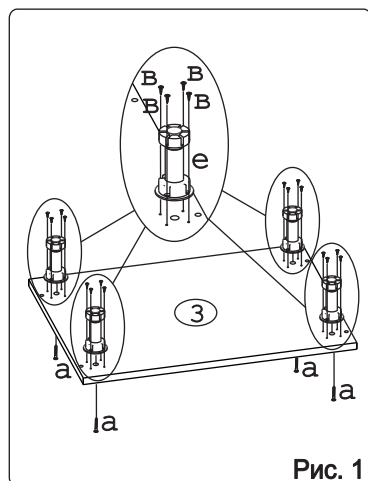
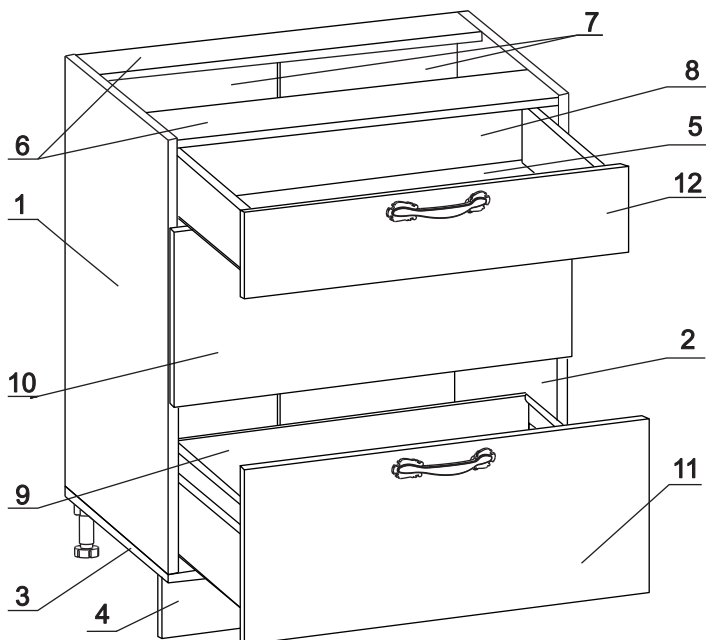


а		б		в		г		д		е		ж	
Евровинт 50 12 шт.		Шуруп 3x12 п/сфера 24 шт.		Шуруп 4x16 64 шт.		Шуруп 4x30 4 шт.		Стыков. профиль 1 шт. L=683		Ножка кухонная 100-110 4 шт.		Загл. к ев. винту 8 шт.	
з		и		к		л		м		н		п	
Загл. самокл. Д14 4 шт.		Саморез 6x10 18 шт.		Стяжка 30 мм. 2 компл.		Ручка Р401 3 шт.		Метабокс 500 h-86мм 3 компл.		Рейлинг для метабоксов 500 2 компл.		Клипса для ножки 2 шт.	
р													
Уплотнитель для цоколя 1 шт. L=598													

Наименование деталей

1. Боковина левая	702x509	1 шт.
2. Боковина правая	702x509	1 шт.
3. Основание	600x510	1 шт.
4. Цоколь	598x100	1 шт.
5. Дно ящика	535x498	3 шт.
6. Планка	566x92	2 шт.
7. Стенка ДВПО	716x296	2 шт.
8. Стенка ящика	535x71	1 шт.
9. Стенка ящика	535x159	2 шт.
10. Фасад ящика средн. МДФ	596x278	1 шт.
11. Фасад ящика нижн. МДФ	596x278	1 шт.
12. Фасад ящика верх. МДФ ДР	596x150	1 шт.



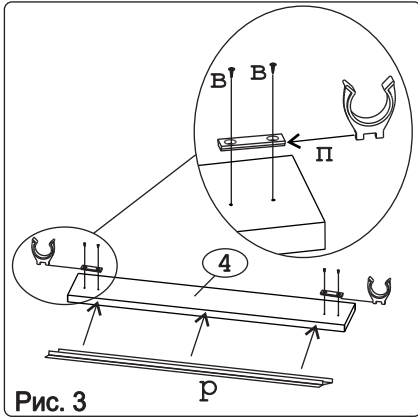


Рис. 3

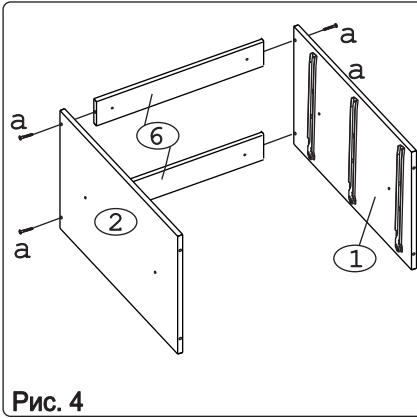


Рис. 4

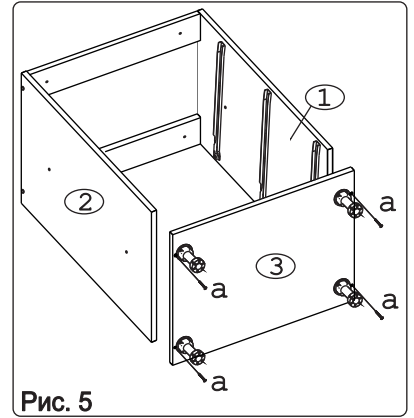


Рис. 5

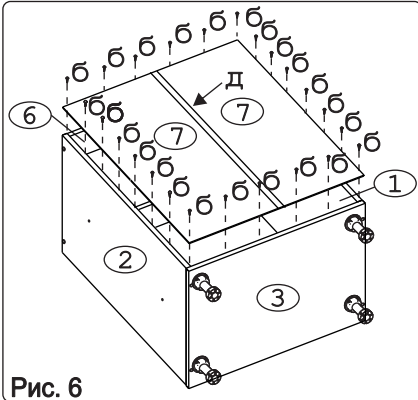


Рис. 6

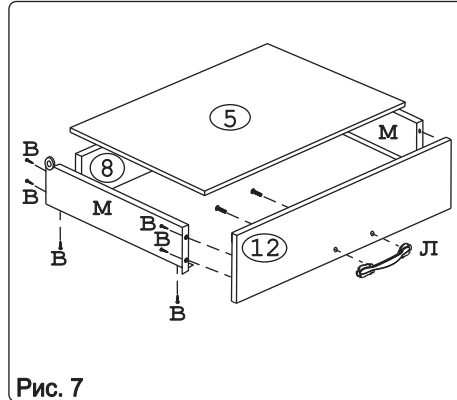


Рис. 7

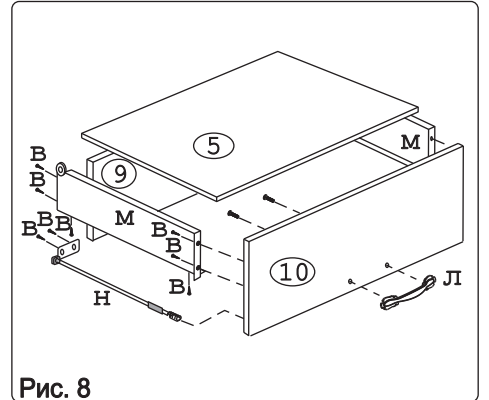


Рис. 8

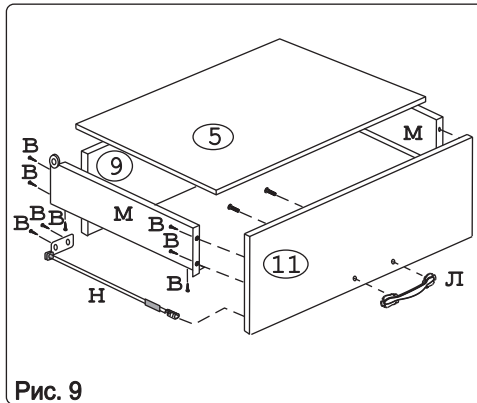


Рис. 9

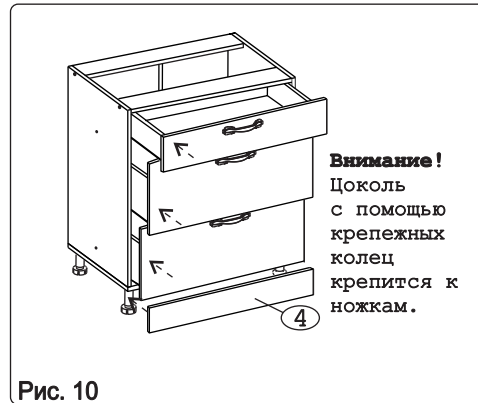


Рис. 10

Внимание!
Цоколь с помощью крепежных колец крепится к ножкам.