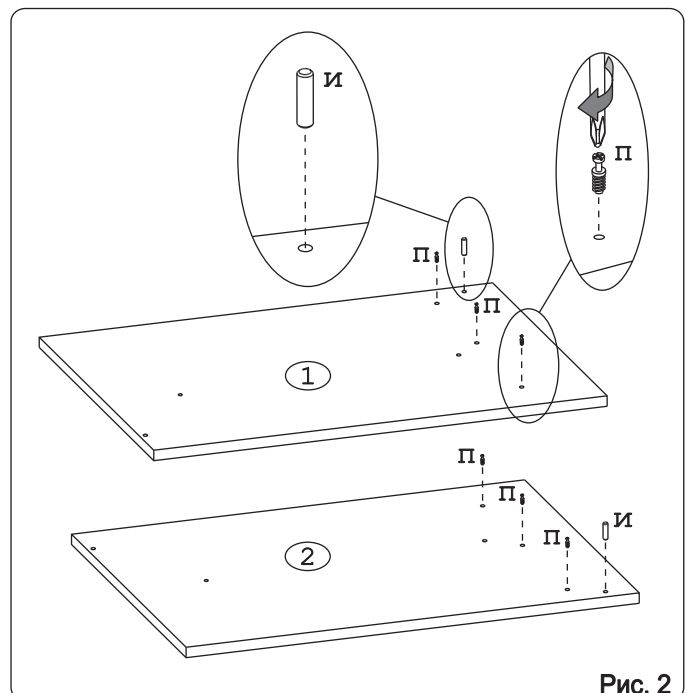
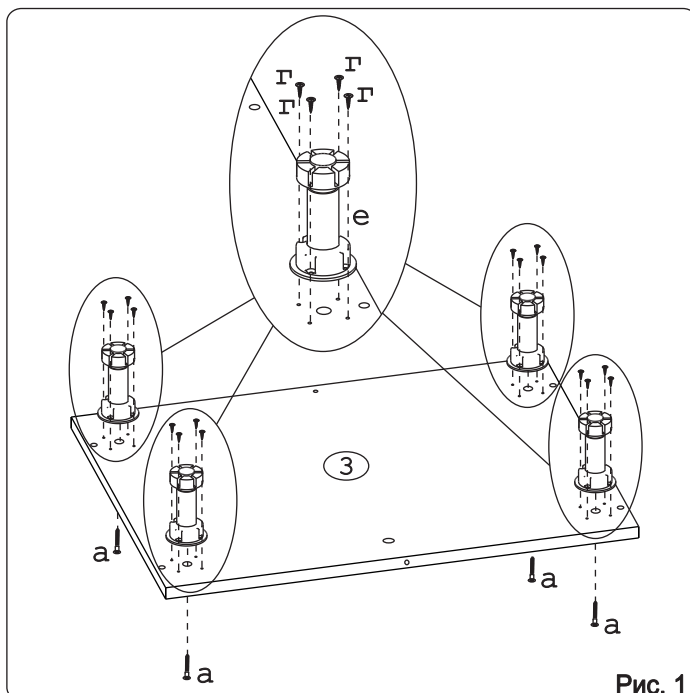
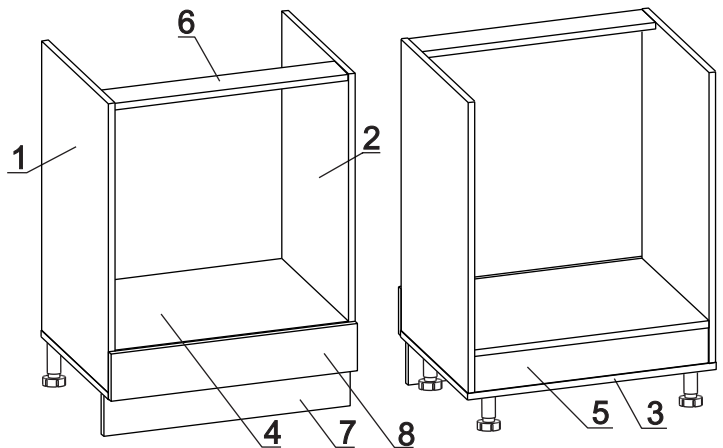


	а		б		в		г		д		е		ж
Евровинт 50	11 шт.	Эксцентрик 16	3 шт.	Дюбель 30мм	3 шт.	Шуруп 4x16	28 шт.	Клипса для ножки	2 шт.	Ножка кухонная 100-110	4 шт.	Загл. к ев. винту	2 шт.
	з		и		к		л		м		н		п
Загл. самокл. Д14	4 шт.	Шкант дерев 8x30	2 шт.	Стяжка 30 мм.	2 компл.	Уголок металл 90гр.	4 шт.	Уплотнитель для цоколя L=598	1 шт.	Эксцентрик VB-35M/16	6 шт.	Дюбель DU 321	6 шт.

Для крепления столешницы

Наименование деталей

- | | | | |
|----|--------------------|---------|-------|
| 1. | Боковина левая | 702x509 | 1 шт. |
| 2. | Боковина правая | 702x509 | 1 шт. |
| 3. | Основание | 600x510 | 1 шт. |
| 4. | Полка стационарная | 566x508 | 1 шт. |
| 5. | Стенка | 566x86 | 1 шт. |
| 6. | Ригель | 566x92 | 1 шт. |
| 7. | Цоколь МДФ | 598x100 | 1 шт. |
| 8. | Фасад МДФ ДР | 596x114 | 1 шт. |



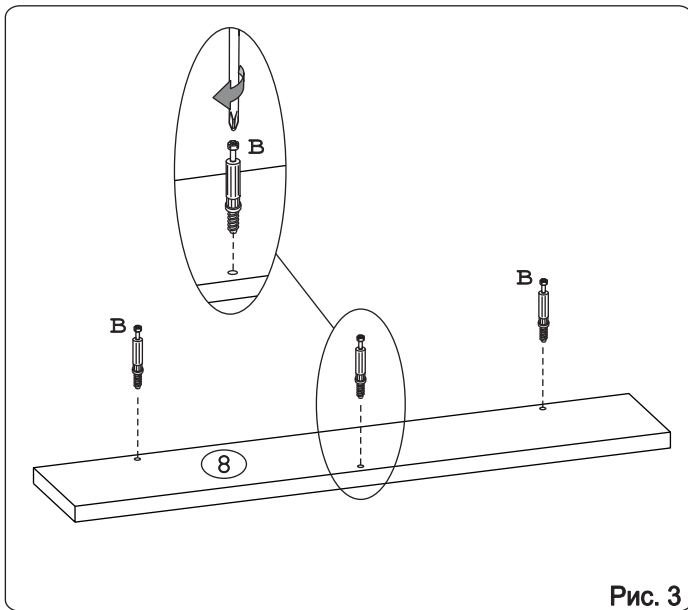


Рис. 3

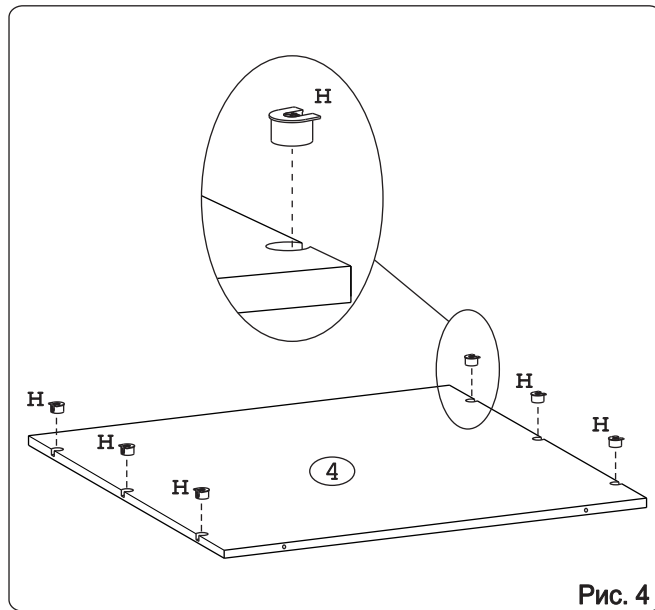


Рис. 4

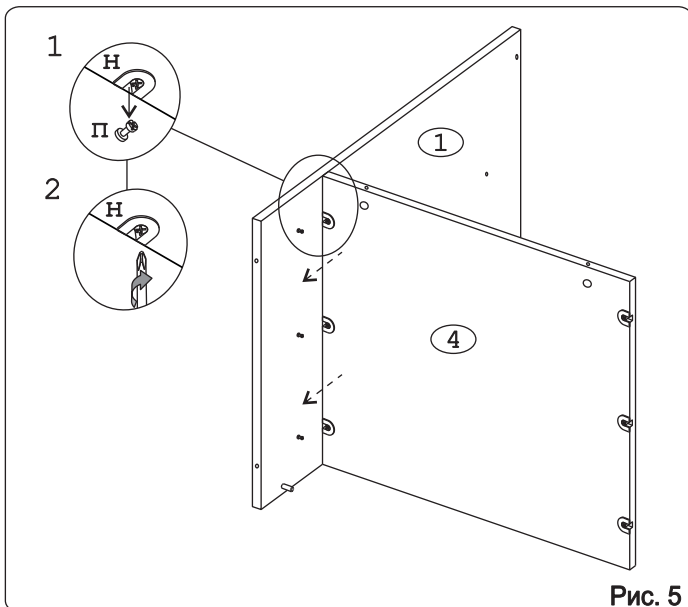


Рис. 5

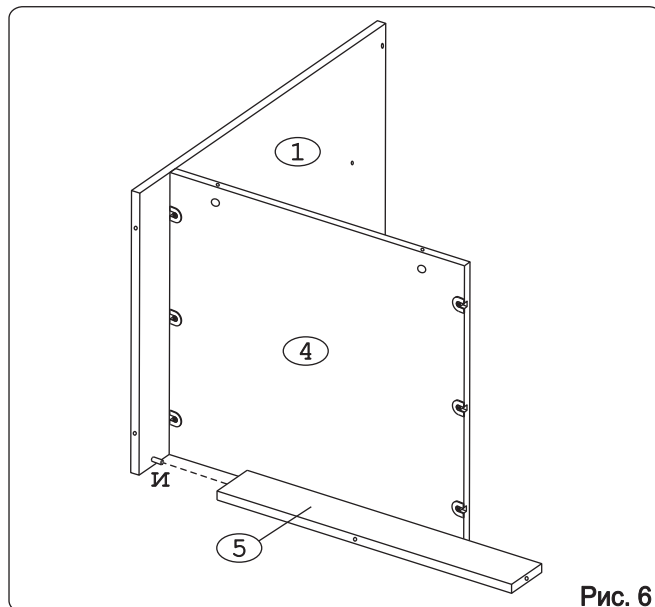


Рис. 6

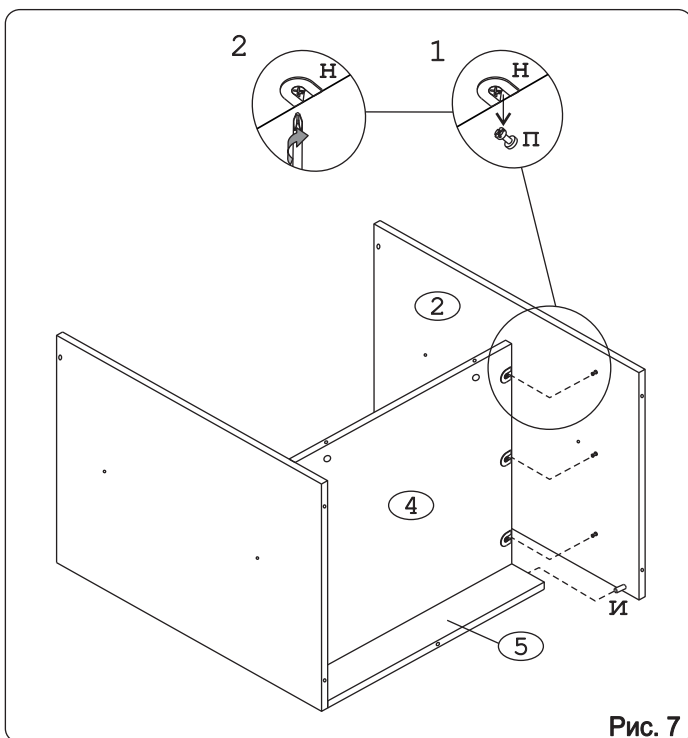


Рис. 7

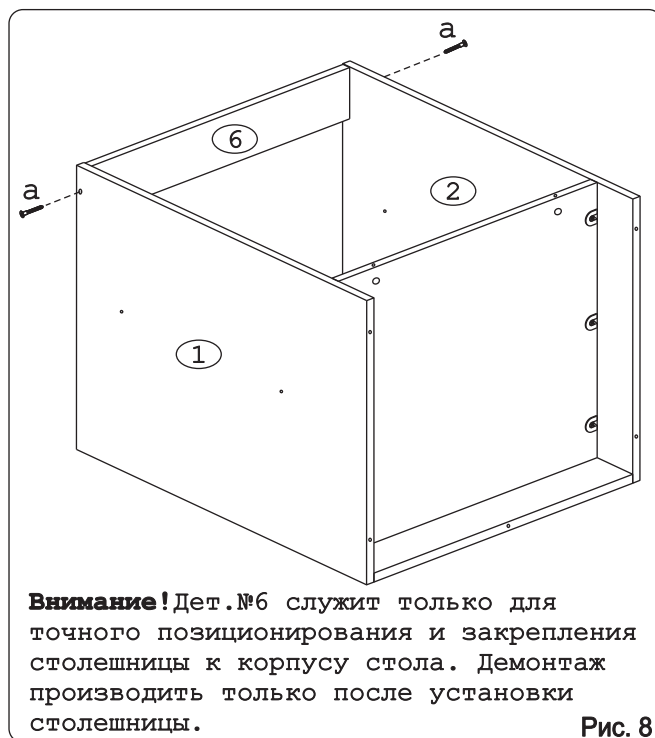


Рис. 8

Внимание! Дет. №6 служит только для точного позиционирования и закрепления столешницы к корпусу стола. Демонтаж производить только после установки столешницы.

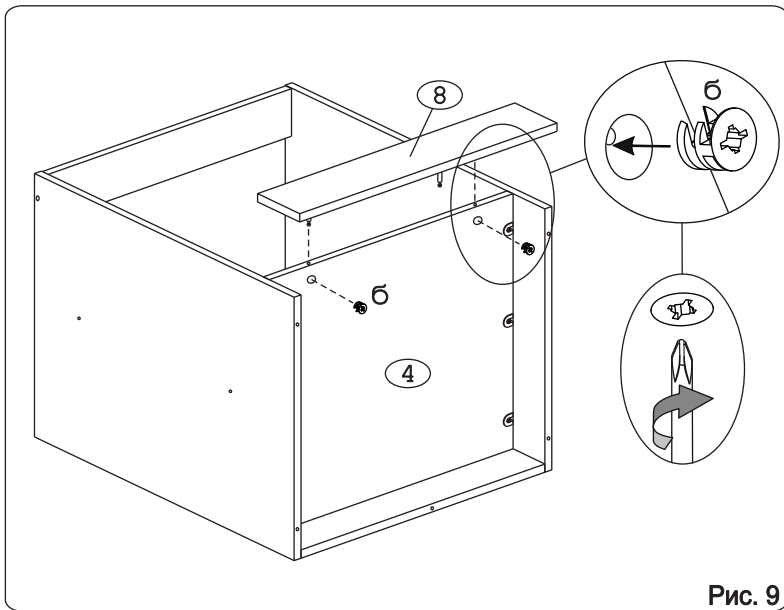


Рис. 9

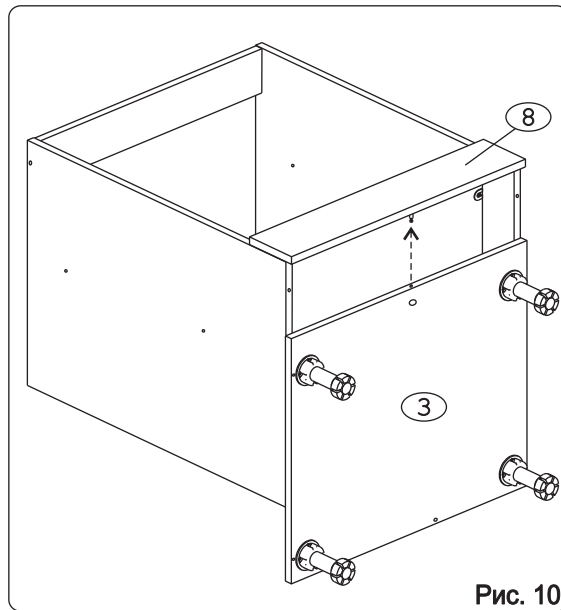


Рис. 10

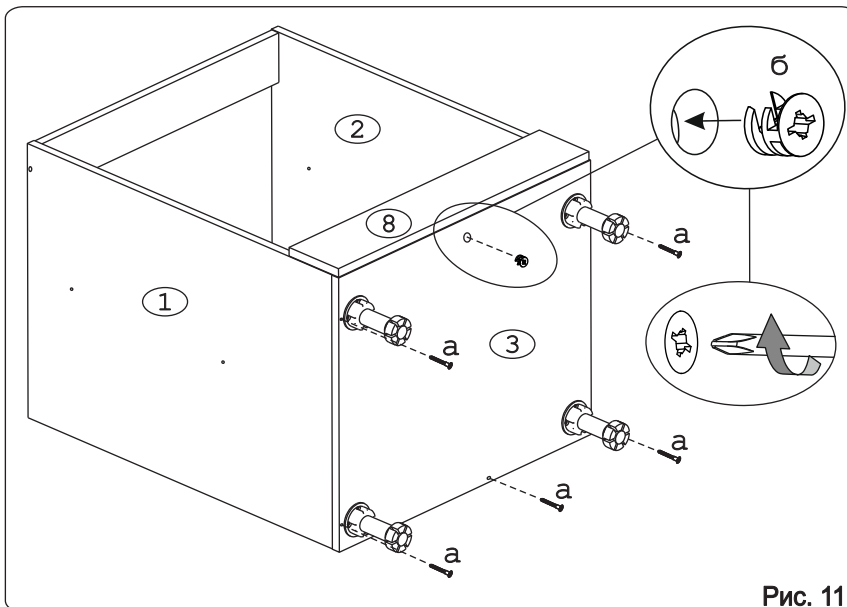


Рис. 11

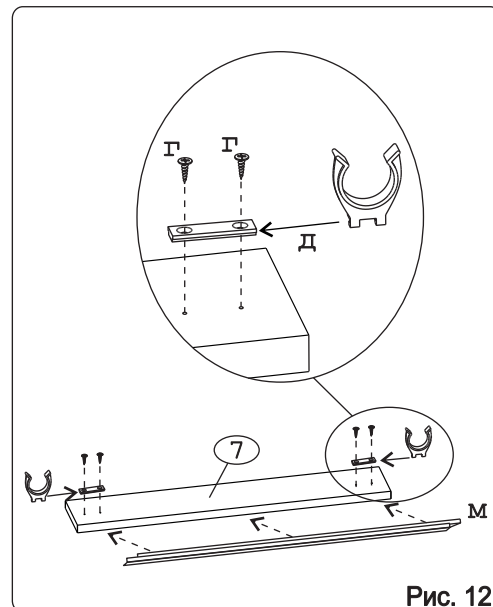


Рис. 12

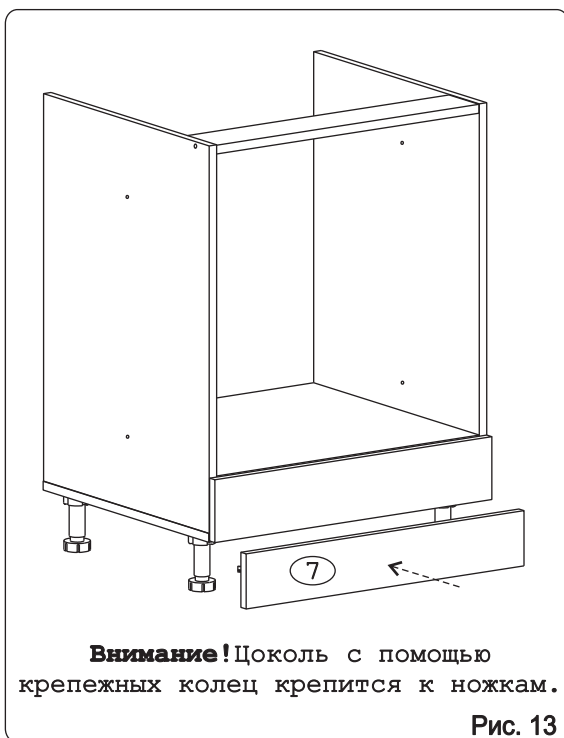


Рис. 13

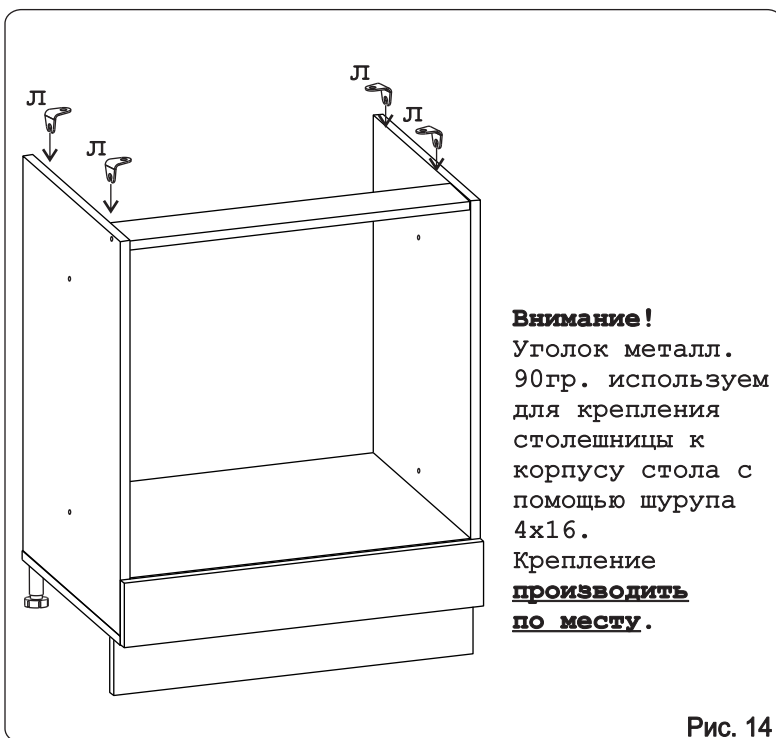


Рис. 14