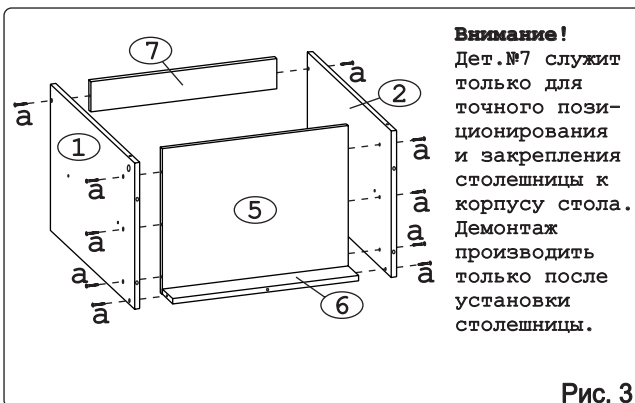
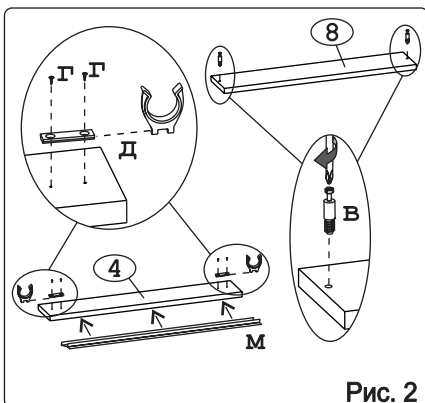
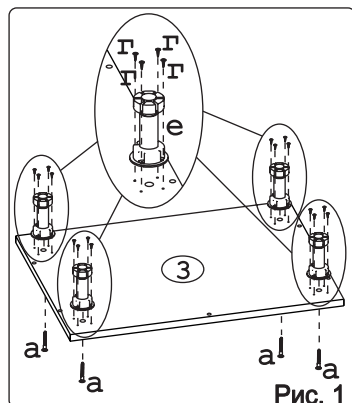
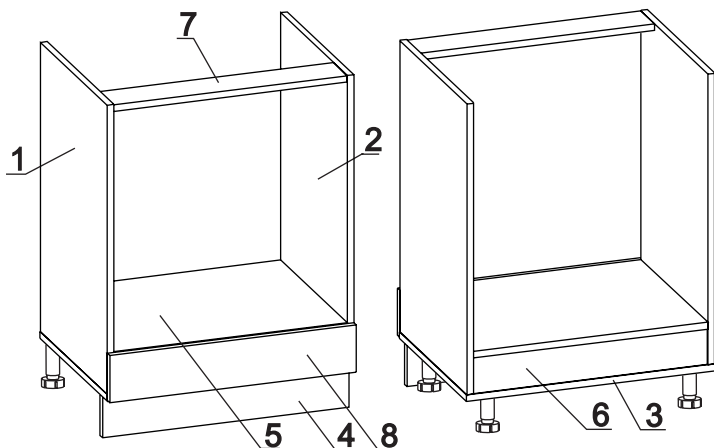


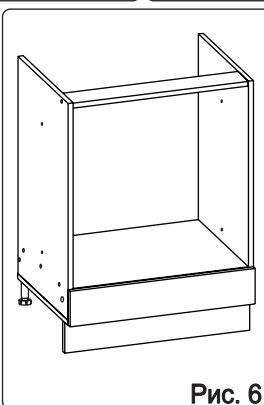
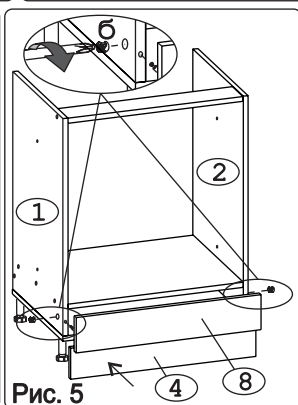
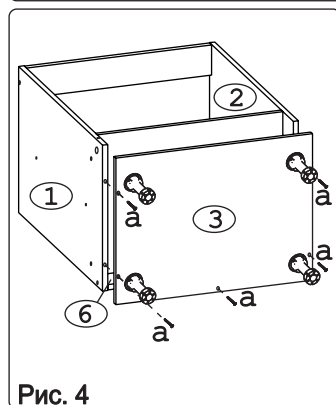
| | | | | | | | | | | | | | |
|-------------|--------|----------------------|-------|-------------------------|----------|---------------------|--------|------------------------------|-------|------------------------|-------|-------------------|-------|
| | а | | б | | в | | г | | д | | е | | ж |
| Евровинт 50 | 19 шт. | Эксцентрик 16 | 2 шт. | Дюбель 20 мм укороч. 20 | 2 шт. | Шуруп 4x16 | 28 шт. | Клипса для ножки | 2 шт. | Ножка кухонная 100-110 | 4 шт. | Загл. к ев. винту | 8 шт. |
| | з | | и | | к | | л | | м | | | | |
| Заглушка 6 | 4 шт. | Заглушка эксцентрика | 2 шт. | Стяжка 30 мм. | 2 компл. | Уголок металл 90гр. | 4 шт. | Уплотнитель для цоколя L=598 | 1 шт. | | | | |

Наименование деталей

| | | | |
|----|--------------------|---------|-------|
| 1. | Боковина левая | 702x509 | 1 шт. |
| 2. | Боковина правая | 702x509 | 1 шт. |
| 3. | Основание | 600x510 | 1 шт. |
| 4. | Цоколь | 598x100 | 1 шт. |
| 5. | Полка стационарная | 566x508 | 1 шт. |
| 6. | Стенка | 566x86 | 1 шт. |
| 7. | Ригель | 566x92 | 1 шт. |
| 8. | Фасад МДФ | 596x114 | 1 шт. |



Внимание!
Дет. №7 служит только для точного позиционирования и закрепления столешницы к корпусу стола. Демонтаж производить только после установки столешницы.



Внимание!
Уголок металл. 90гр. используем для крепления столешницы к корпусу стола с помощью шурупа 4x16. Крепление производить по месту.