

Евровинт 50	12 шт.	Шуруп 3x12 п/сфера	24 шт.	Шуруп 4x16	64 шт.	Шуруп 4x30	4 шт.	Стыков. профиль L=683	1 шт.	Ножка кухонная 100-110	4 шт.	Загл. к ев. винту	8 шт.	Заглушка 6	4 шт.	Саморез 6x10	18 шт.
Стяжка 30мм.	2 компл.	Ручка Р391	3 шт.	Метабокс 500 h=86мм	3 компл.	Рейлинг для метабоксов 500	2 компл.	Клипса для ножки	2 шт.	Уплотнитель для цоколя L=598	1 шт.						

Наименование деталей

1.	Боковина левая	702x509	1 шт.
2.	Боковина правая	702x509	1 шт.
3.	Основание	600x510	1 шт.
4.	Цоколь	598x100	1 шт.
5.	Дно ящика	535x498	3 шт.
6.	Планка	566x92	2 шт.
7.	Стенка ДВПО	715x296	2 шт.
8.	Стенка ящика	535x71	1 шт.
9.	Стенка ящика	535x159	2 шт.
10.	Фасад ящика МДФ	596x284	1 шт.
11.	Фасад ящика МДФ	596x284	1 шт.
12.	Фасад ящика МДФ	596x138	1 шт.

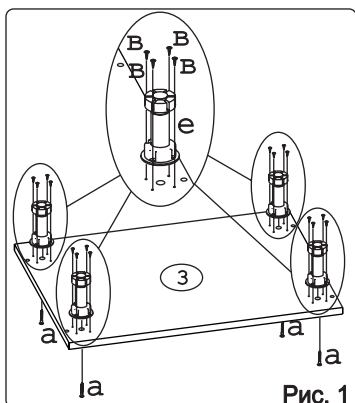
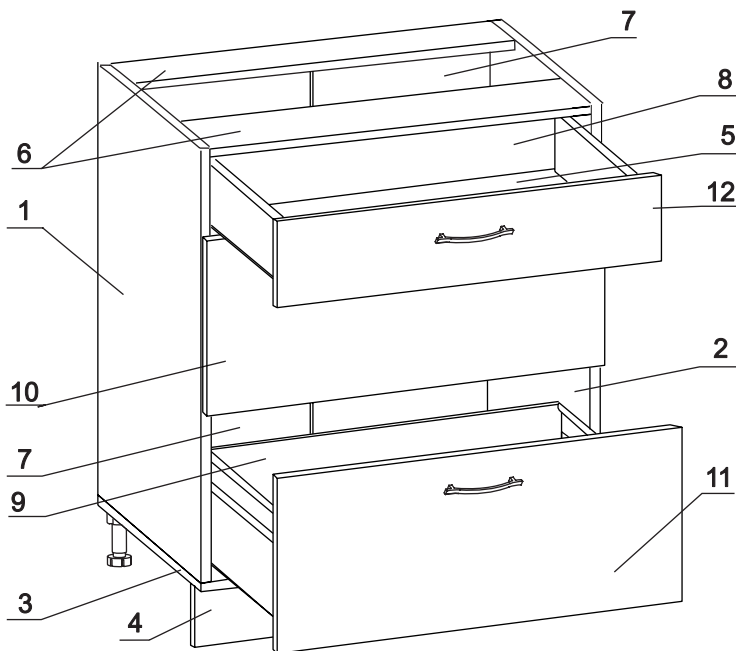


Рис. 1

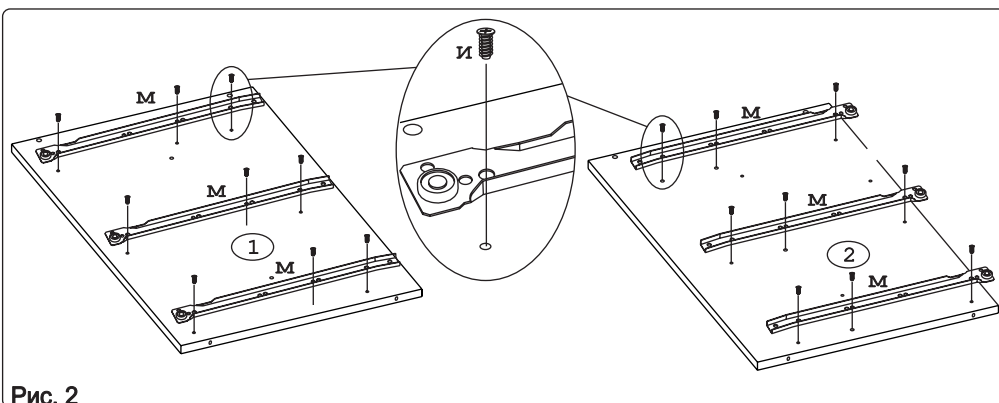


Рис. 2

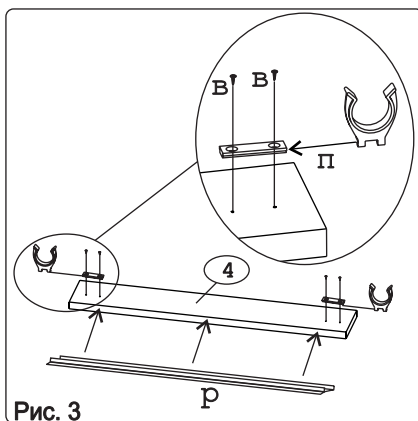


Рис. 3

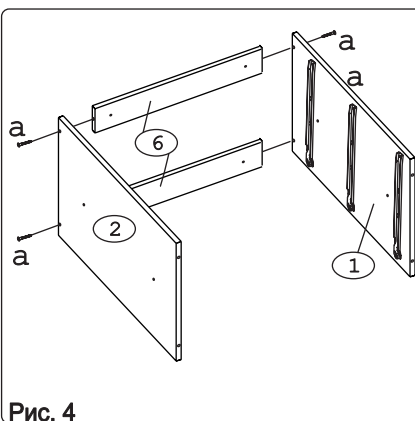


Рис. 4

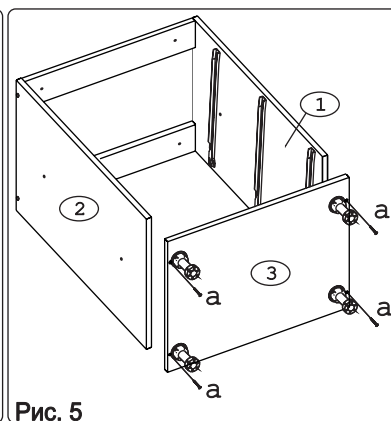


Рис. 5

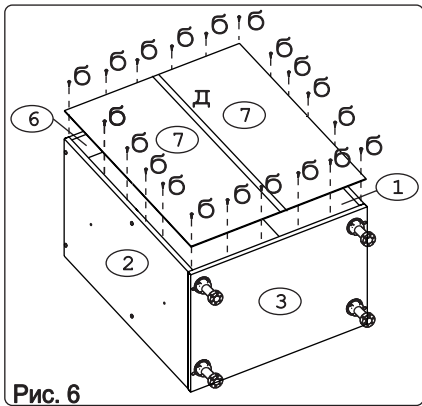


Рис. 6

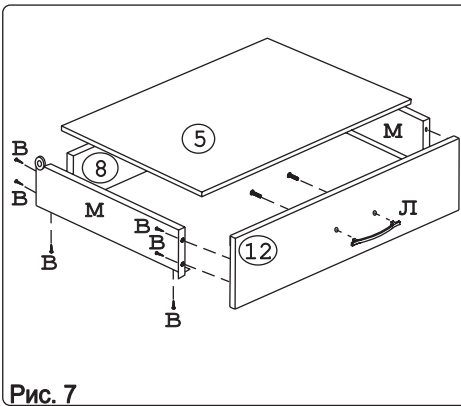


Рис. 7

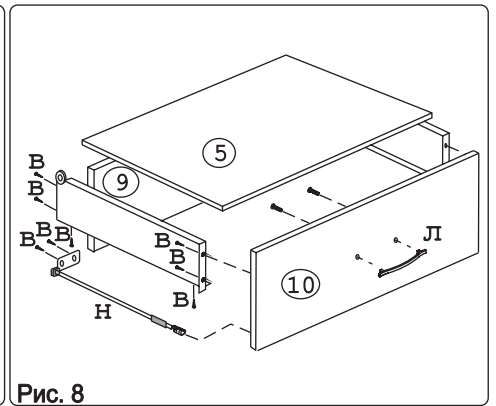


Рис. 8

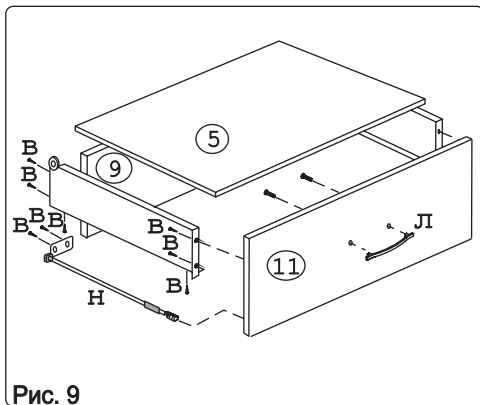


Рис. 9

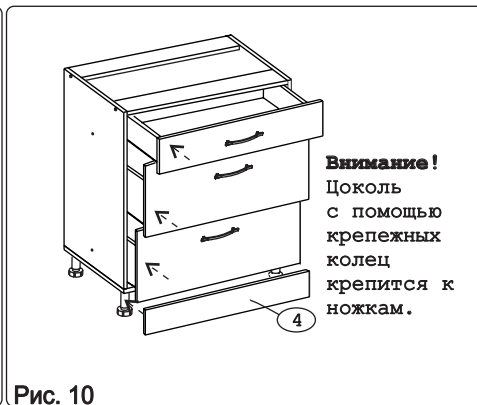


Рис. 10

Внимание!
 Цоколь
 с помощью
 крепежных
 колец
 крепится к
 ножкам.