

а		б		в		г		д		е		ж	
Шайба КРАВ 5 шт.		Шуруп 4x19 п/сфера 3 шт.		Евровинт 50 12 шт.		Ручка Р405 2 шт.		Шуруп 4x16 16 шт.		Шуруп 4x30 4 шт.		Шуруп 3x12 п/сфера 22 шт.	
1 2 3		1 2 И		К		Л		1 2 3 М		Н		О	
Петля накладная с заглушкой 2 шт.		Петля внутренняя с заглушкой 2 шт.		Заглушка к ев. винту 12 шт.		Заглушка 6 6 шт.		Газлифт 60N 4 шт.		Стяжка 30 мм 3 компл.		Навес регулир. 2 шт.	
П		Р		С									
Крепеж. полоса 2 шт.		Стекло-держатель 6 шт.		Демпфер 2 шт.									

## Наименование деталей

1.	Боковина левая	805x294	1 шт.
2.	Боковина правая	805x294	1 шт.
3.	Полка стац. верхняя	568x293	1 шт.
4.	Полка стац. нижняя	568x293	1 шт.
5.	Полка стац. средняя	568x293	1 шт.
6.	Стенка ДВПО нижняя	596x409	1 шт.
7.	Стенка ДВПО верхняя	596x391	1 шт.
8.	Стекло ДР	428x282	1 шт.
9.	Дверь верхняя МДФ ДР	596x398	1 шт.
10.	Дверь нижняя МДФ	596x398	1 шт.
11.	Карниз МДФ	601x85	1 шт.

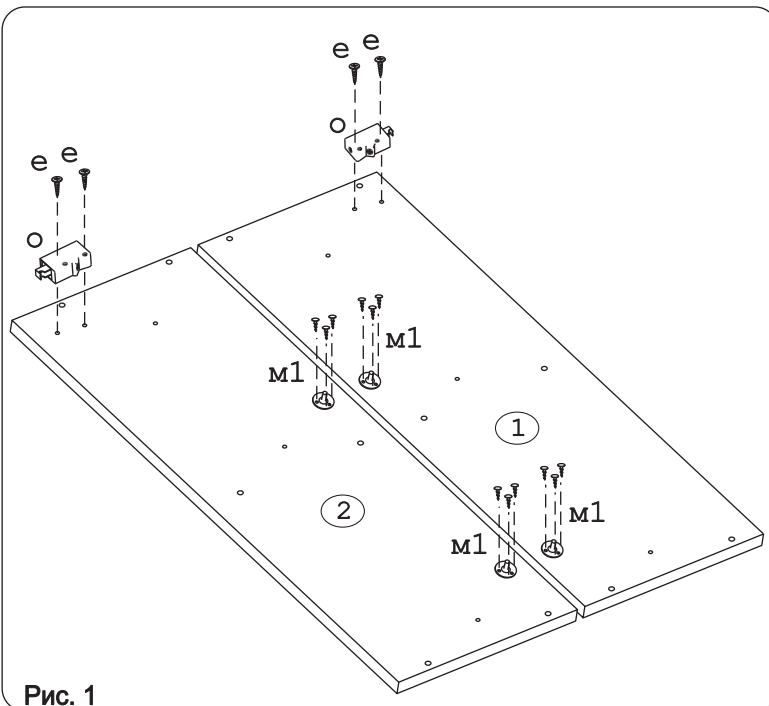
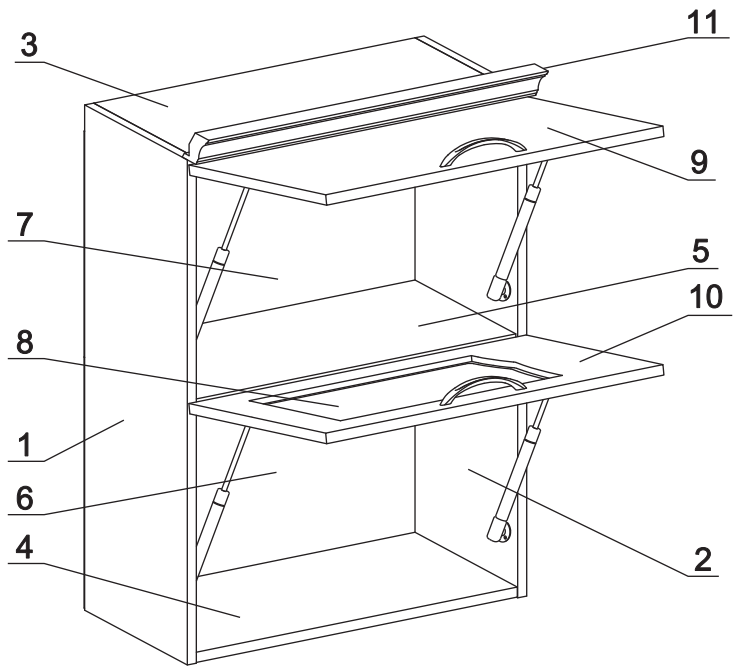


Рис. 1



На детали №3 с обратной стороны 3 отверстия.

Рис. 2

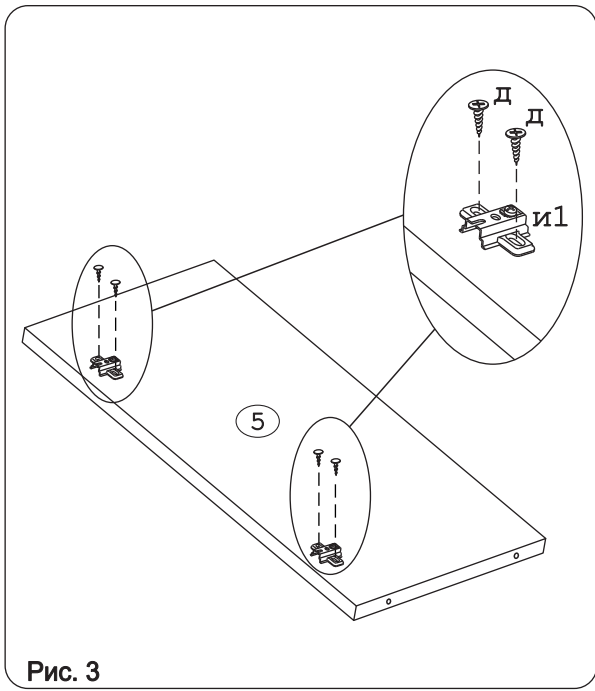


Рис. 3

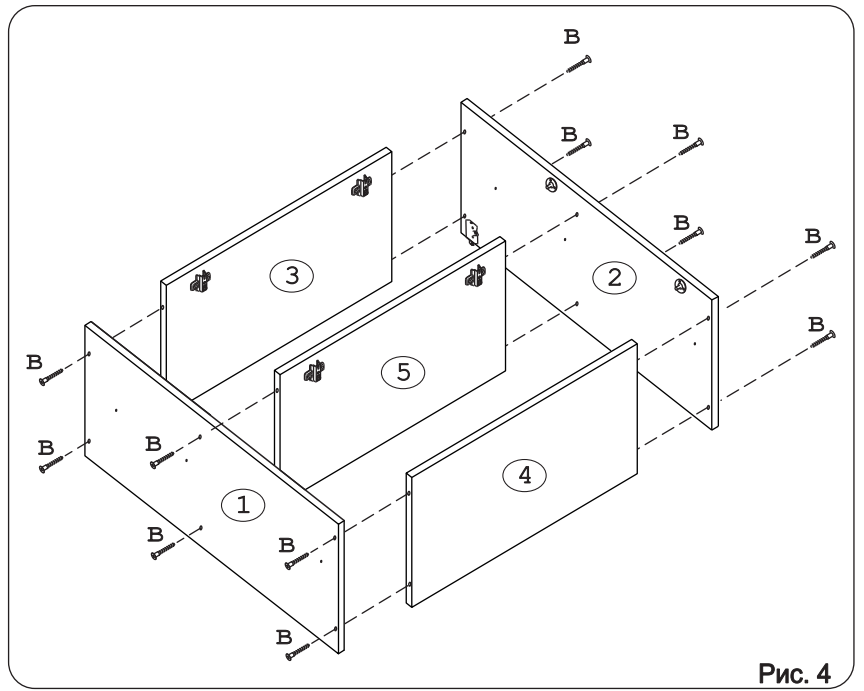


Рис. 4

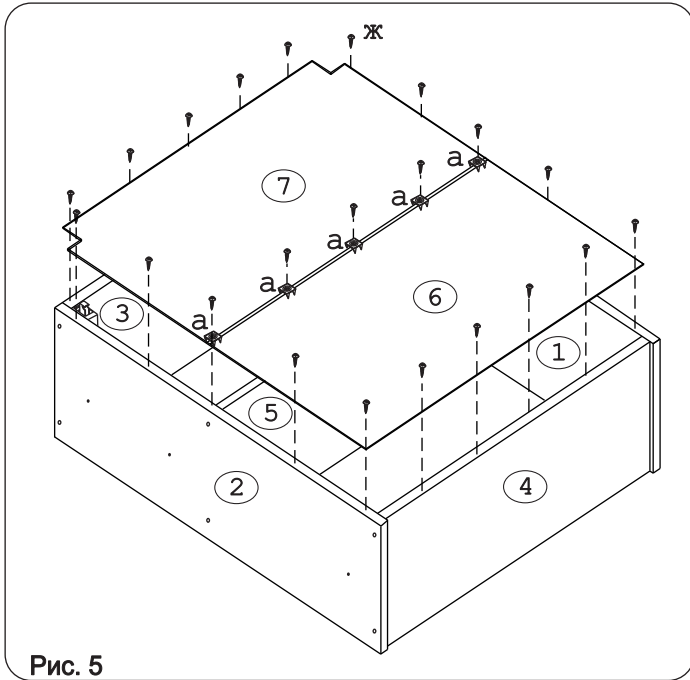


Рис. 5

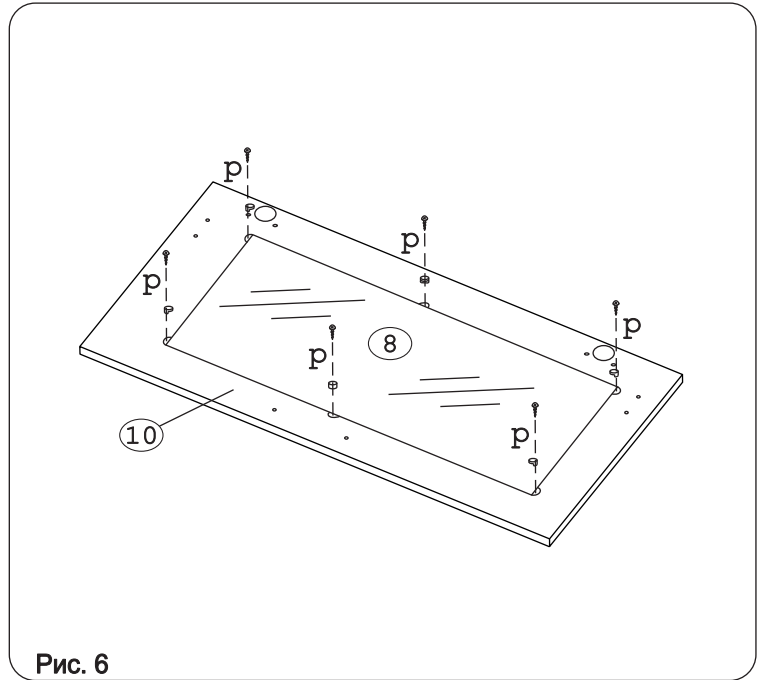


Рис. 6

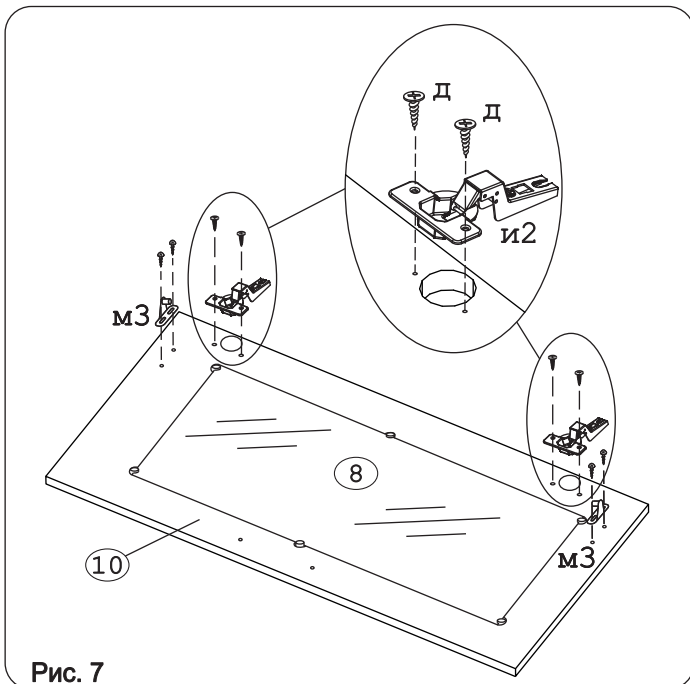


Рис. 7

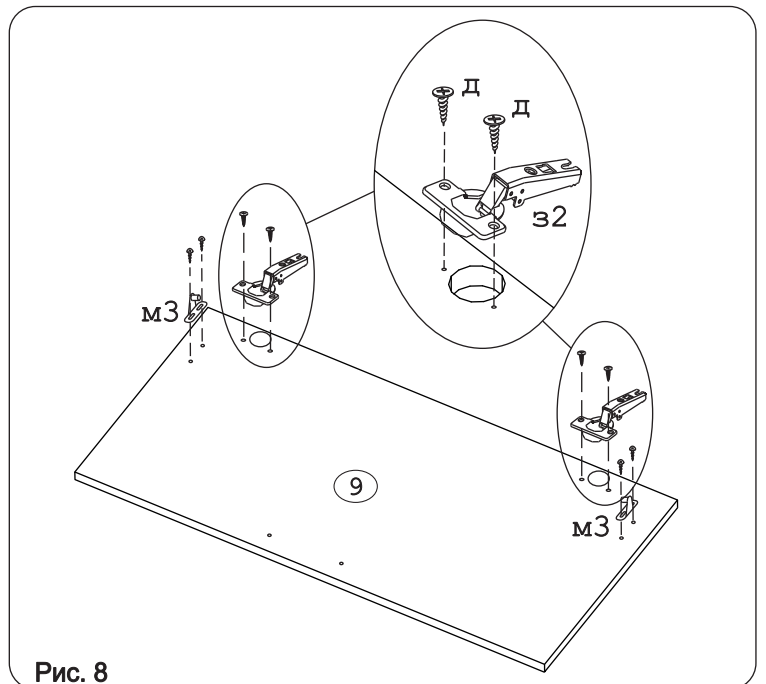


Рис. 8

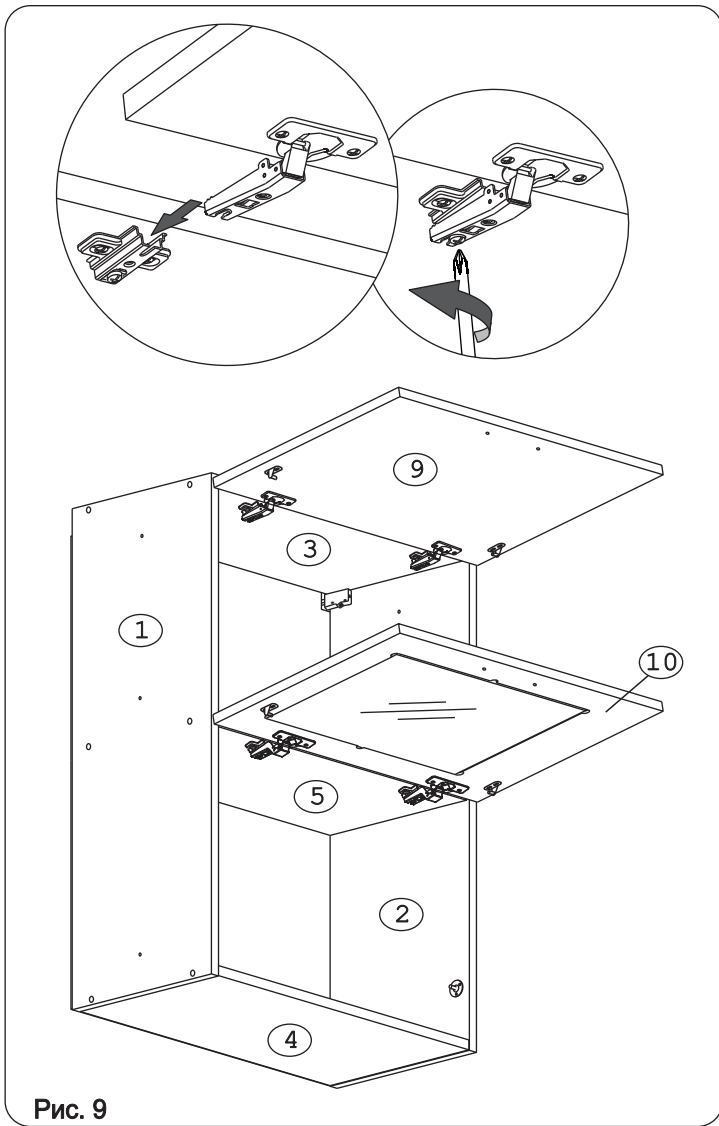


Рис. 9

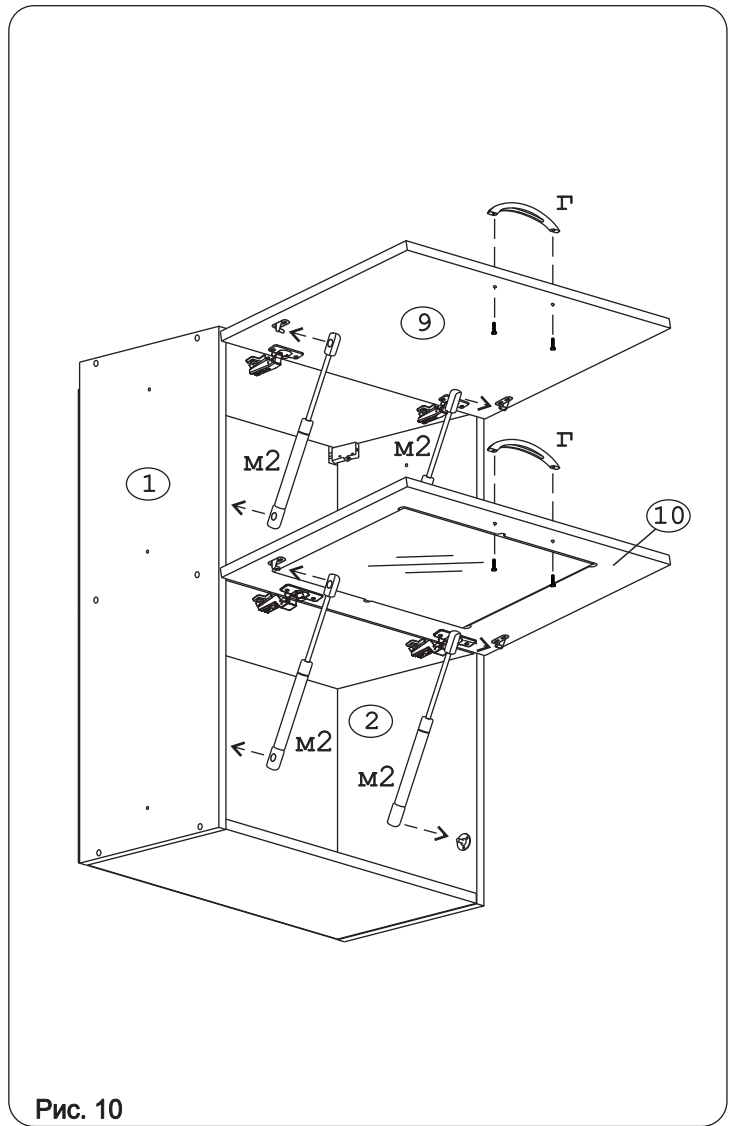


Рис. 10

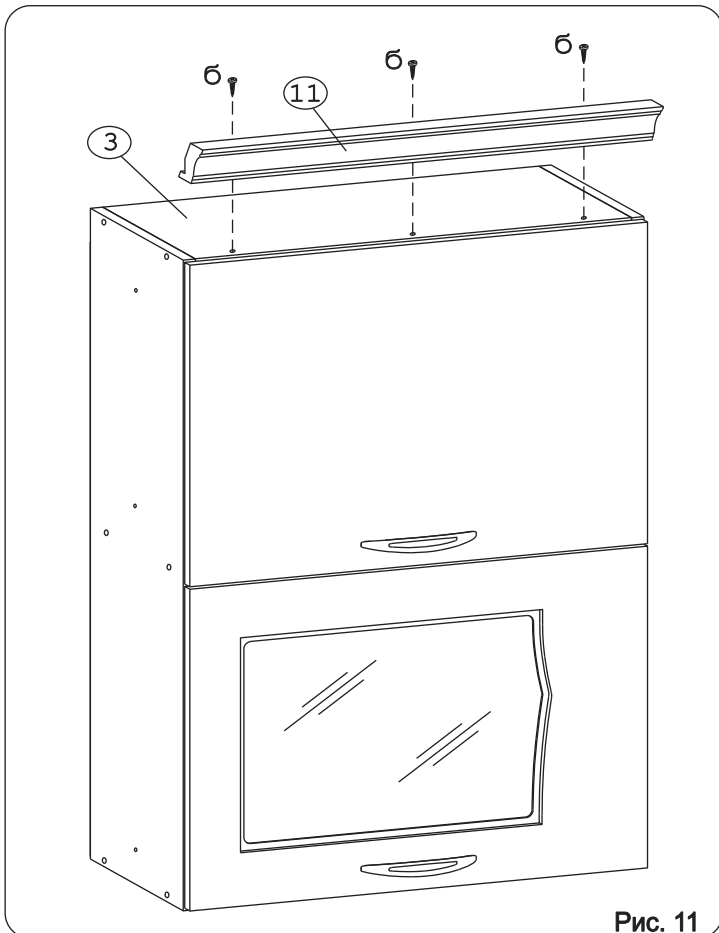


Рис. 11