

а		б		в		г		д		е		ж	
Крепеж. полоса	2 шт.	Шуруп 4x19 п/сфера	3 шт.	Евровинт 50	8 шт.	Ручка Р405	2 шт.	Шуруп 4x16	16 шт.	Шуруп 4x30	4 шт.	Шуруп 3x12 п/сфера	22 шт.
з		и		к		л		м		н			
Демпфер	2 шт.	Петля наклад. с доводчиком и с заглушкой	4 шт.	Заглушка к ев. винту	8 шт.	Заглушка 6	6 шт.	Сушка 600 хром с 1 поддоном	1 компл.	Стяжка 30 мм	3 компл.		
о		п											
Навес регулир.	2 шт.	Стыков. профиль (L=768)	1 шт.										

Наименование деталей

1.	Боковина левая	805x294	1 шт.
2.	Боковина правая	805x294	1 шт.
3.	Полка стац. верхняя	568x293	1 шт.
4.	Полка стац. нижняя	568x293	1 шт.
5.	Стенка левая ДВП	800x296	1 шт.
6.	Стенка правая ДВП	800x296	1 шт.
7.	Дверь левая МДФ	800x297	1 шт.
8.	Дверь правая МДФ ДР	800x297	1 шт.
9.	Карниз МДФ	601x85	1 шт.

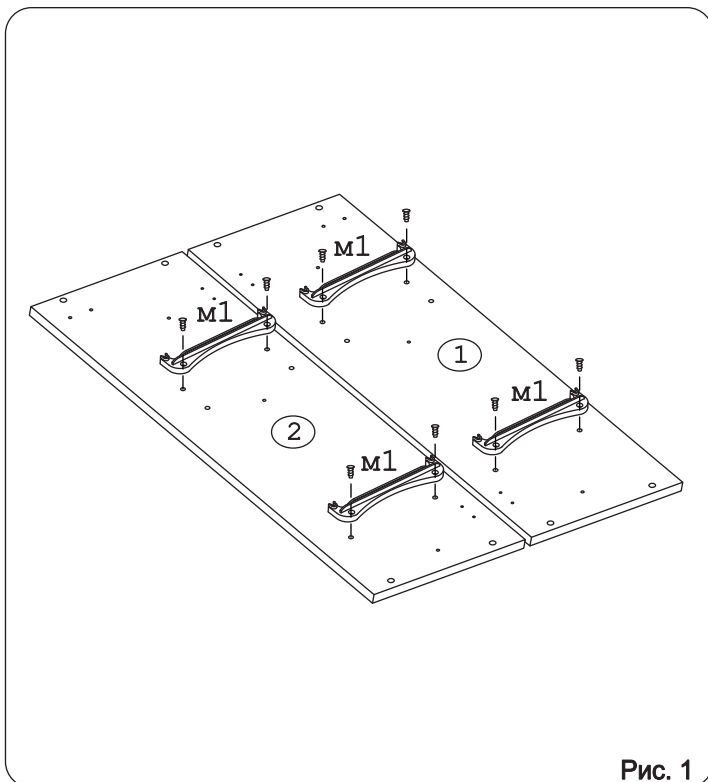
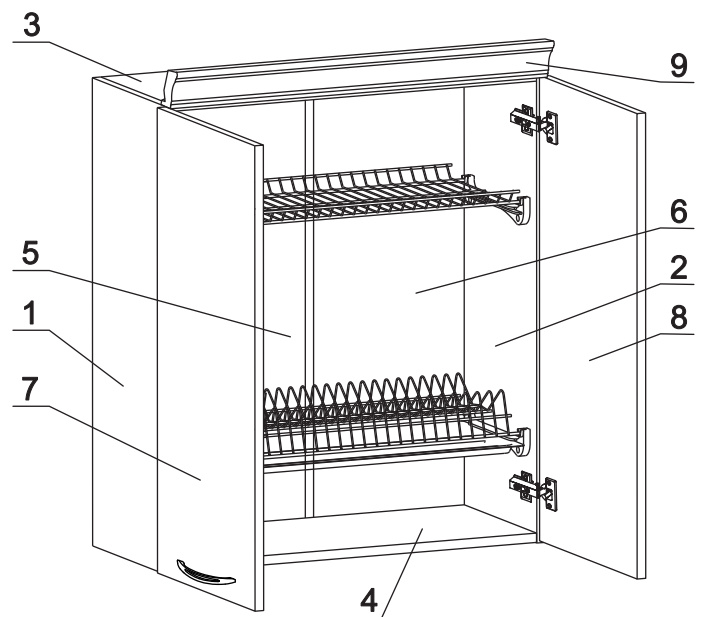


Рис. 1

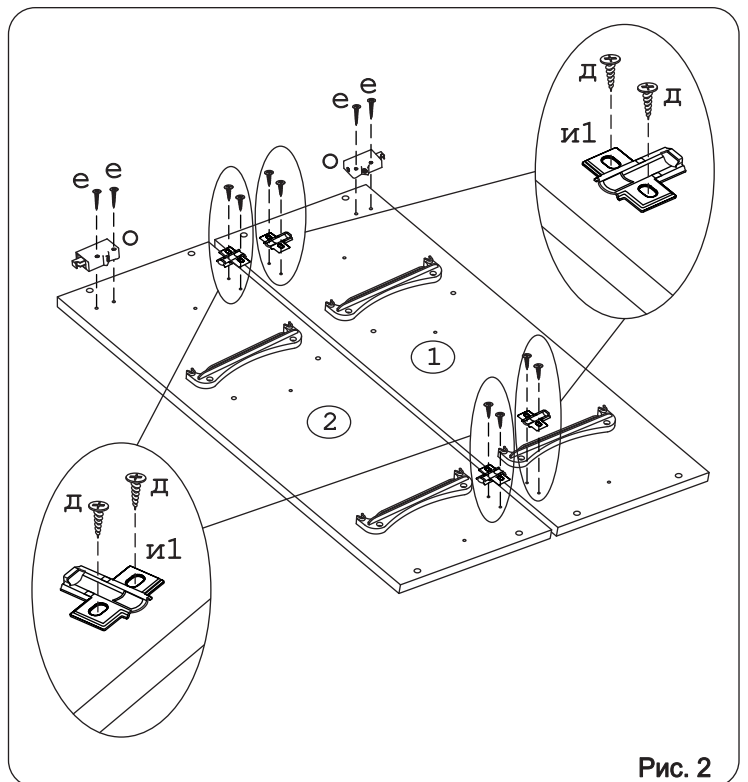


Рис. 2

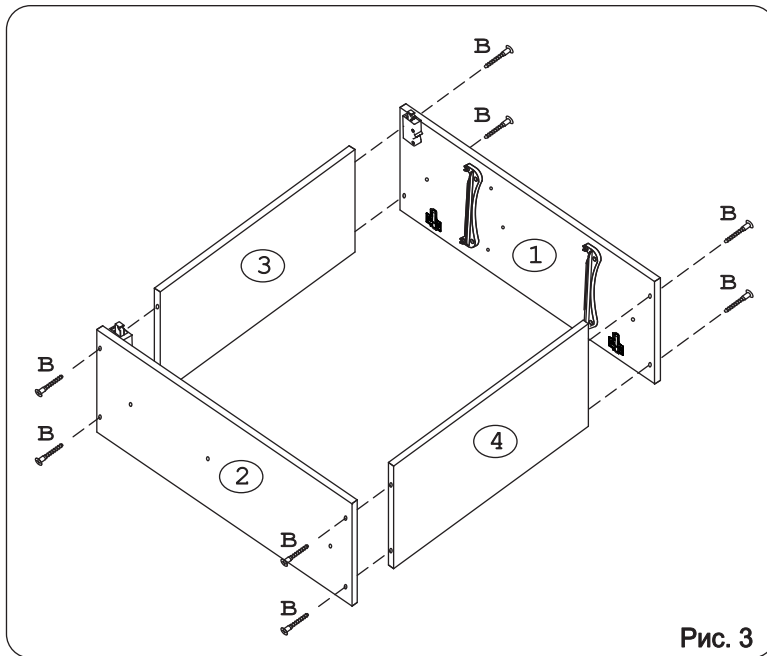
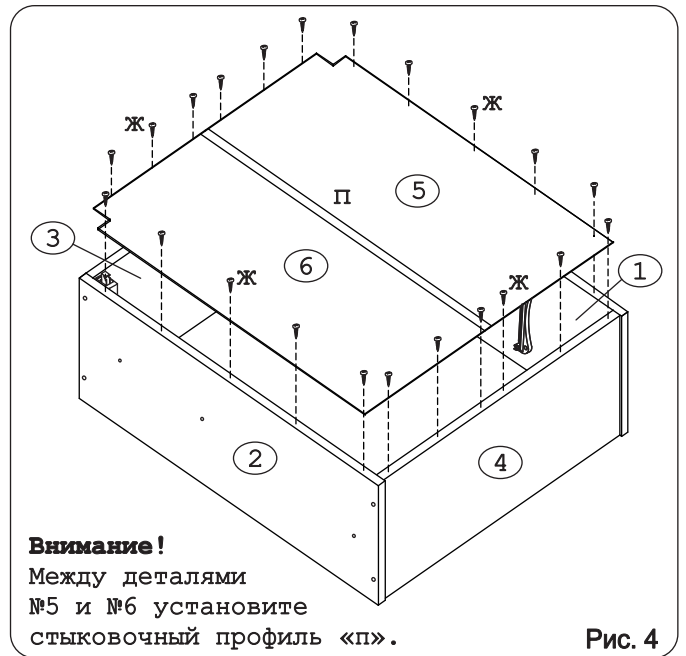


Рис. 3



Внимание!
Между деталями
№5 и №6 установите
стыковочный профиль «п».

Рис. 4

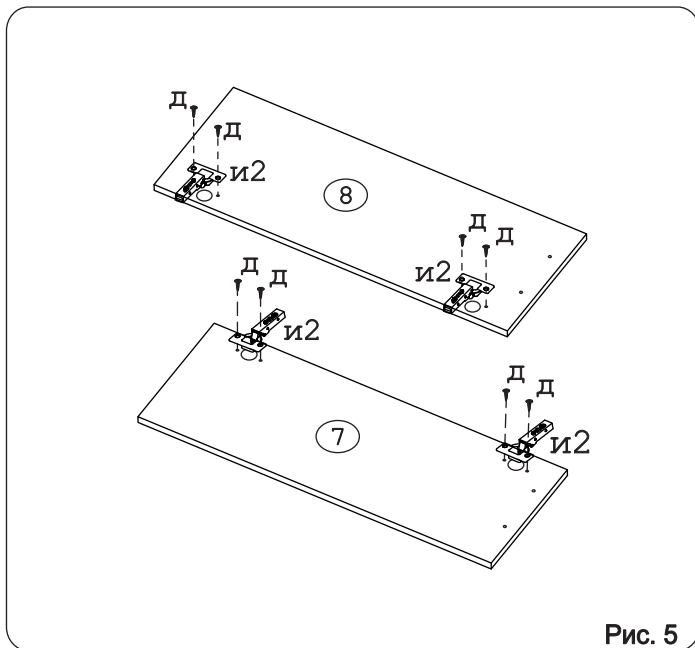


Рис. 5

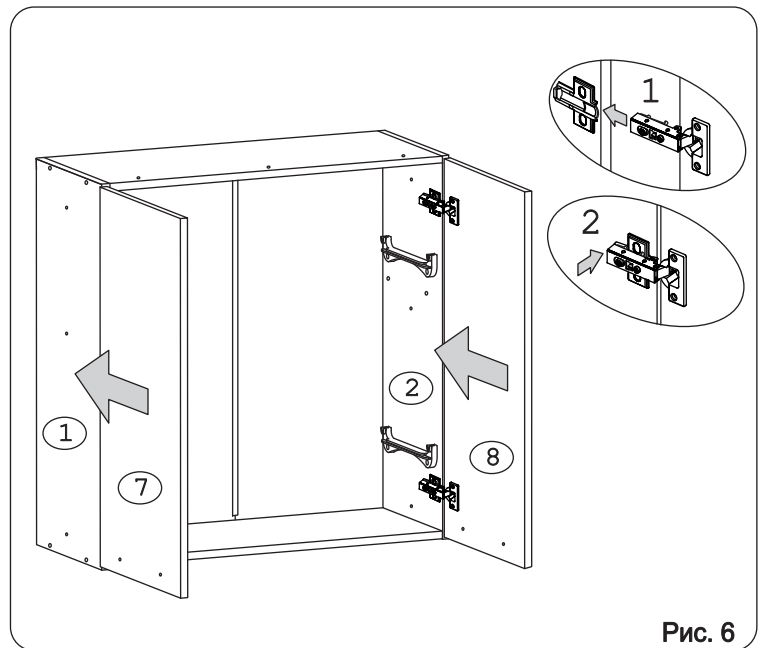


Рис. 6

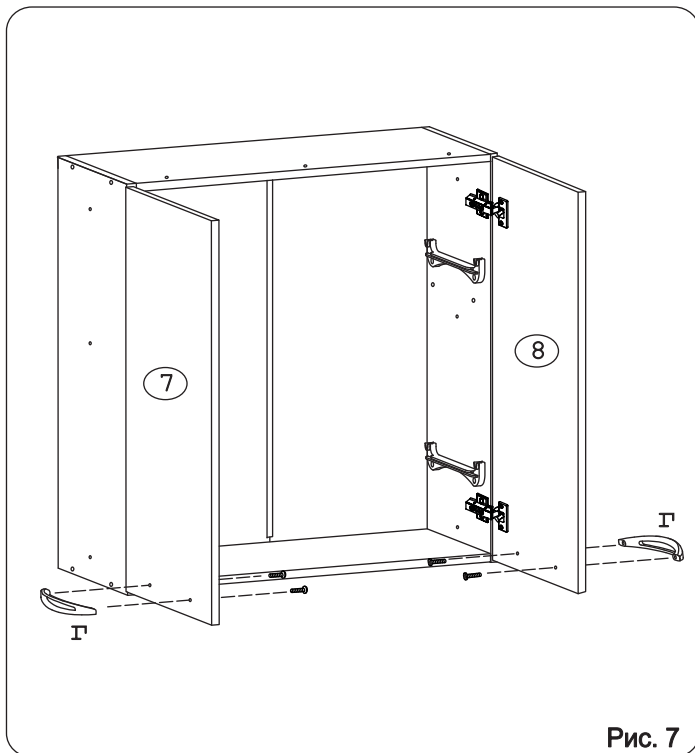


Рис. 7

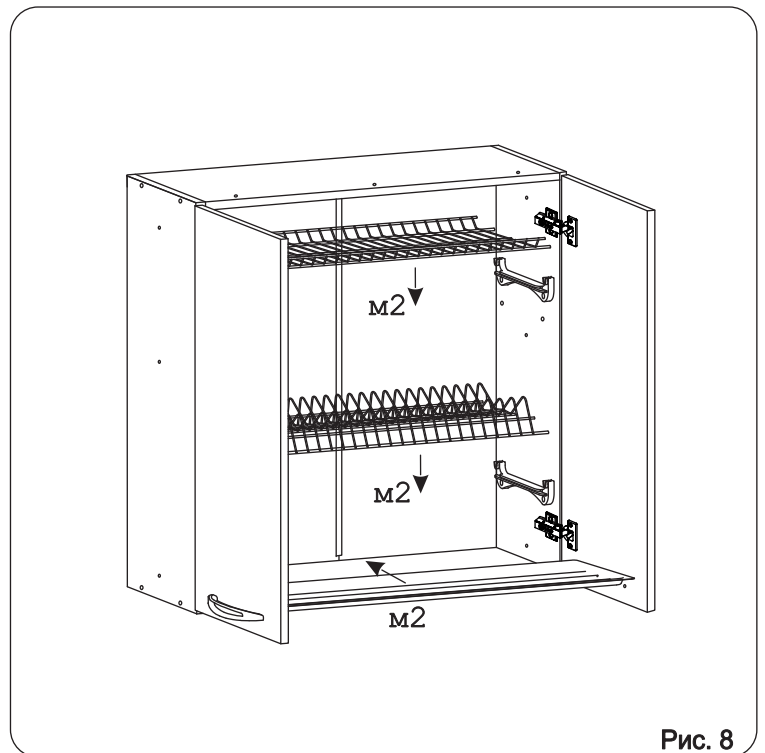


Рис. 8

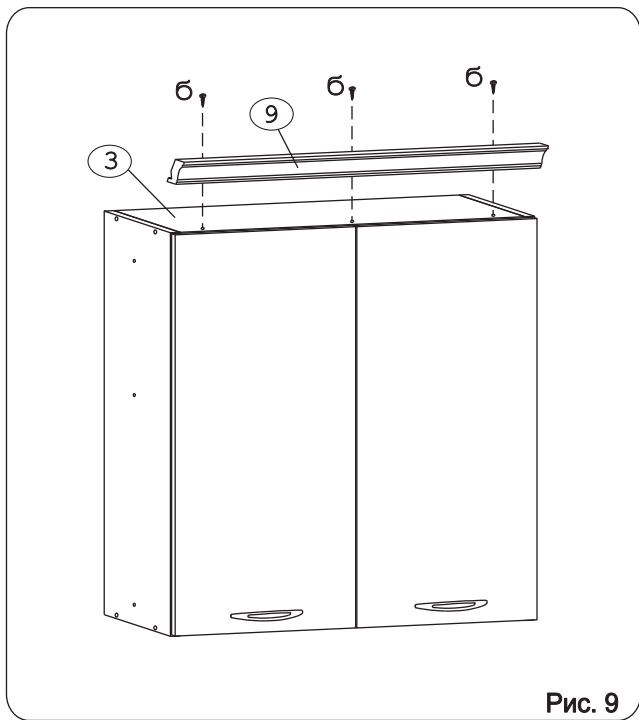


Рис. 9