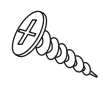


	а		б		в		г
Клипса для ножки	2 шт.	Шуруп 4x16	4 шт.	Уплотнитель для цоколя	1 шт. L=458	Загл. самокл. Д14	4 шт.

Наименование деталей

- 1. Боковина унив. лев. МДФ 702x509 1 шт.
- 2. Цоколь МДФ 458x100 1 шт.

Боковина «1» в 20.93 заменяет левую боковину в модулях: 20.50, 20.51, 20.54, 20.55, 20.57, 20.58, 20.59, 20.60, 20.61, 20.66, 20.67, 20.68, 20.71, 20.90, 20.91, 20.92. И дополняет модули левым боковым цоколем «2».

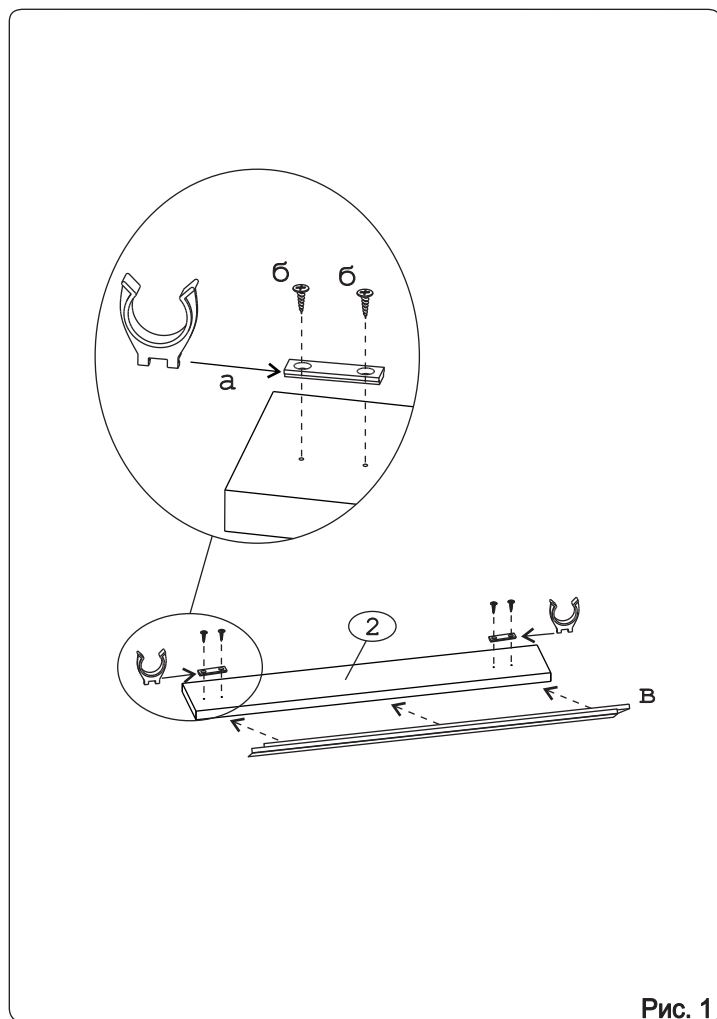
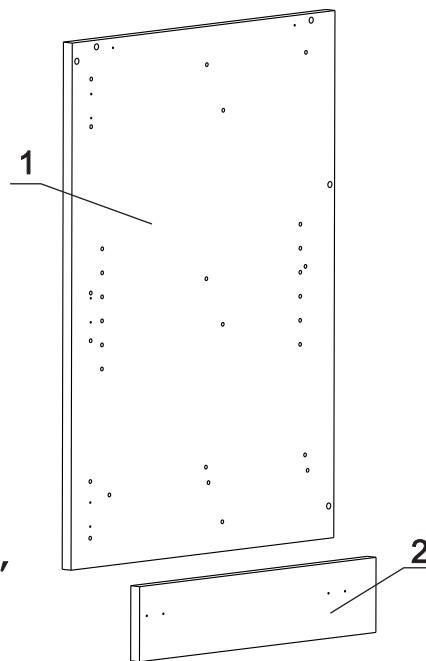


Рис. 1

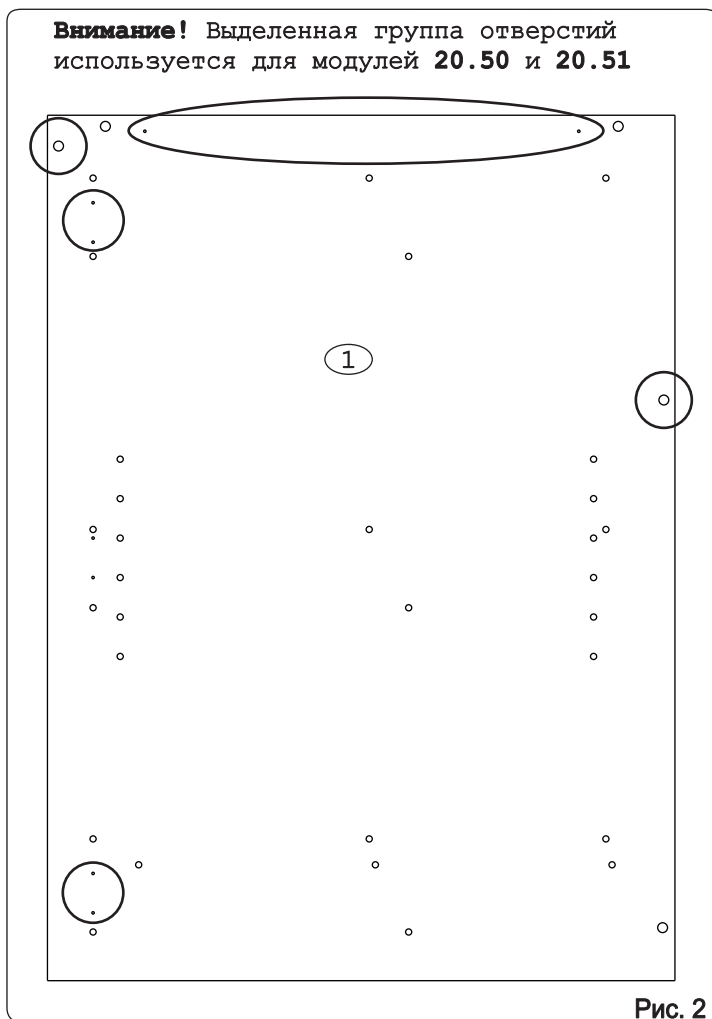


Рис. 2

Внимание! Выделенная группа отверстий используется для модулей **20.58** и **20.60**

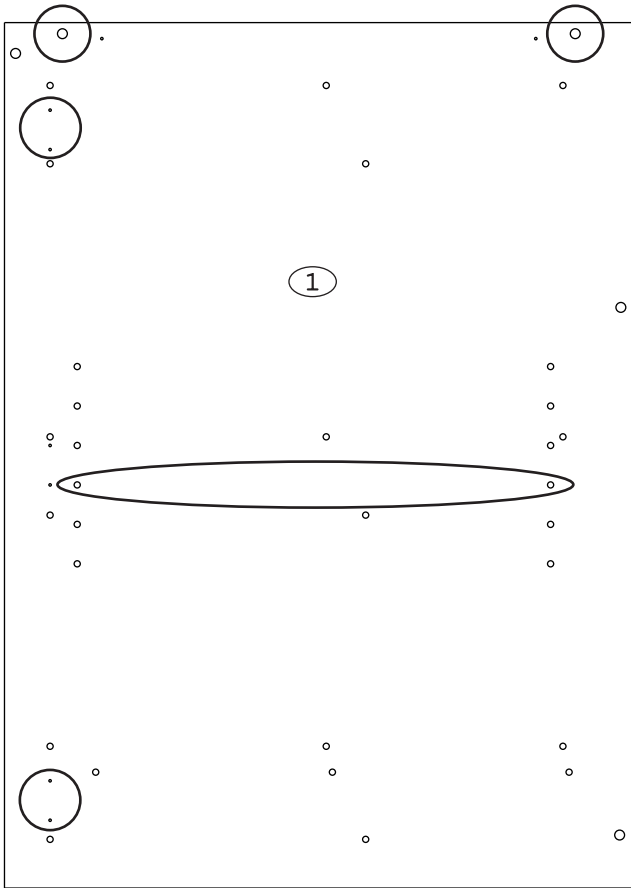


Рис. 3

Внимание! Выделенная группа отверстий используется для модулей **20.54** и **20.55**

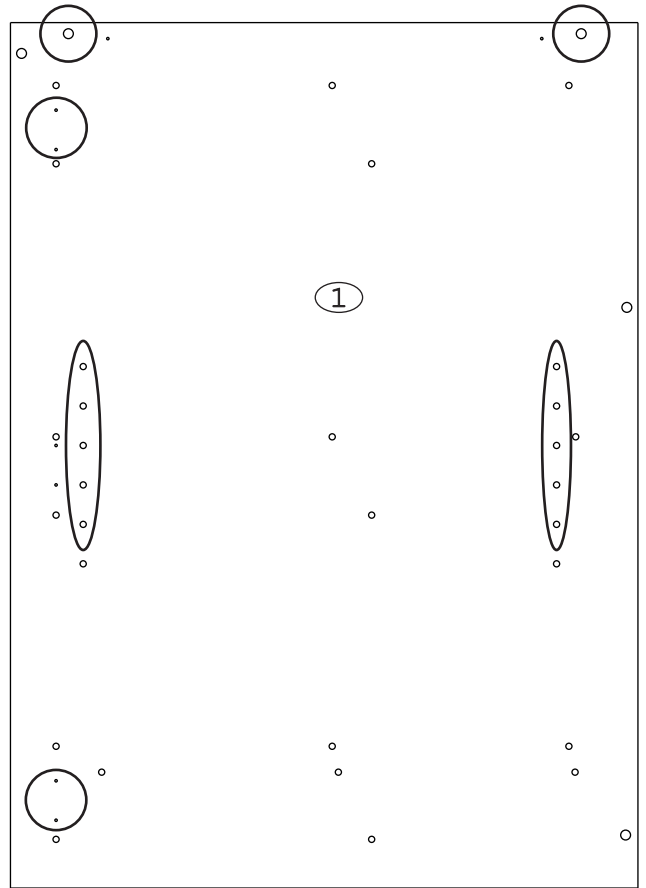


Рис. 4

Внимание! Выделенная группа отверстий используется для модуля **20.57**

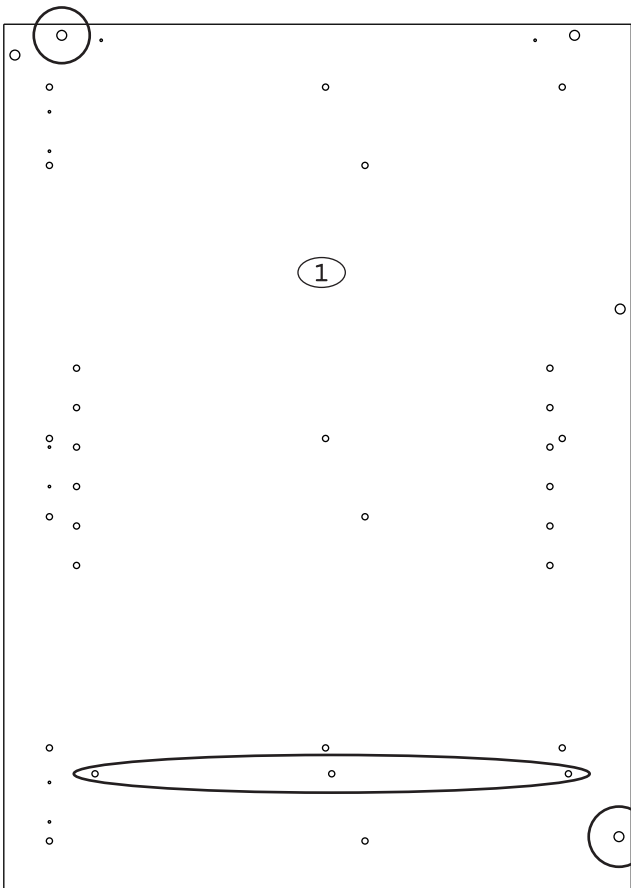


Рис. 5

Внимание! Выделенная группа отверстий используется для модуля **20.61**

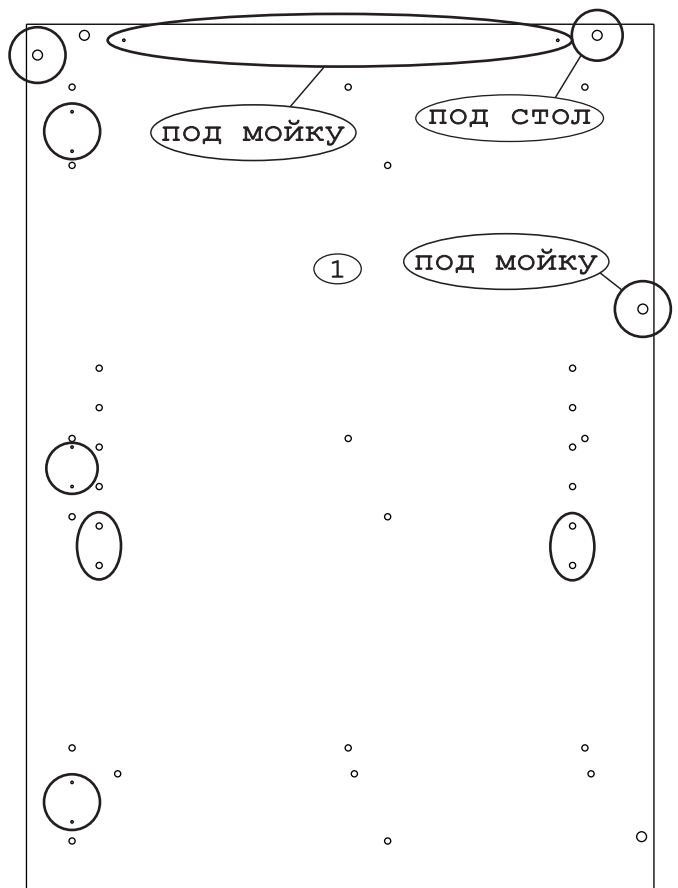


Рис. 6

Внимание! Выделенная группа отверстий используется для модулей **20.59, 20.66 и 20.67**

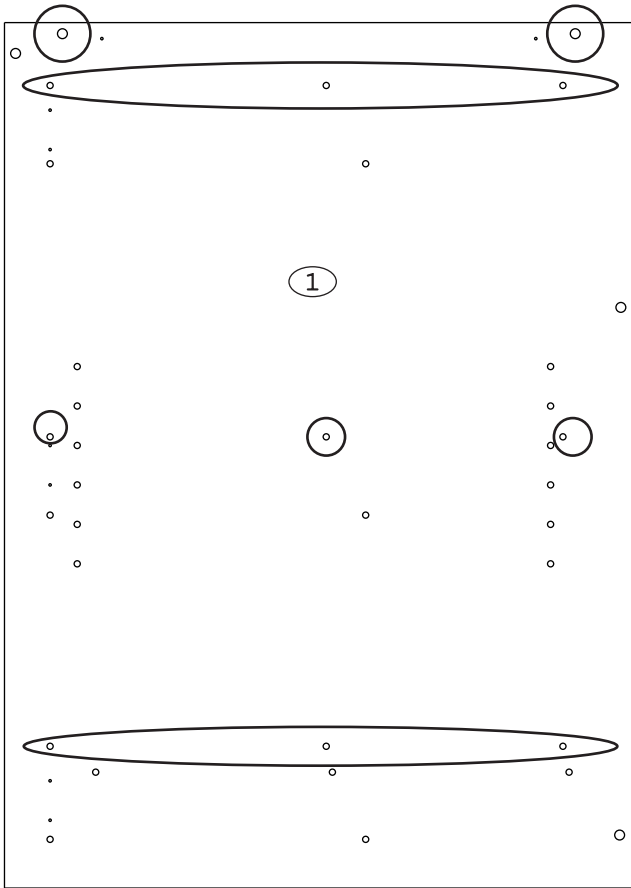


Рис. 7

Внимание! Выделенная группа отверстий используется для модулей **20.90, 20.91 и 20.92**

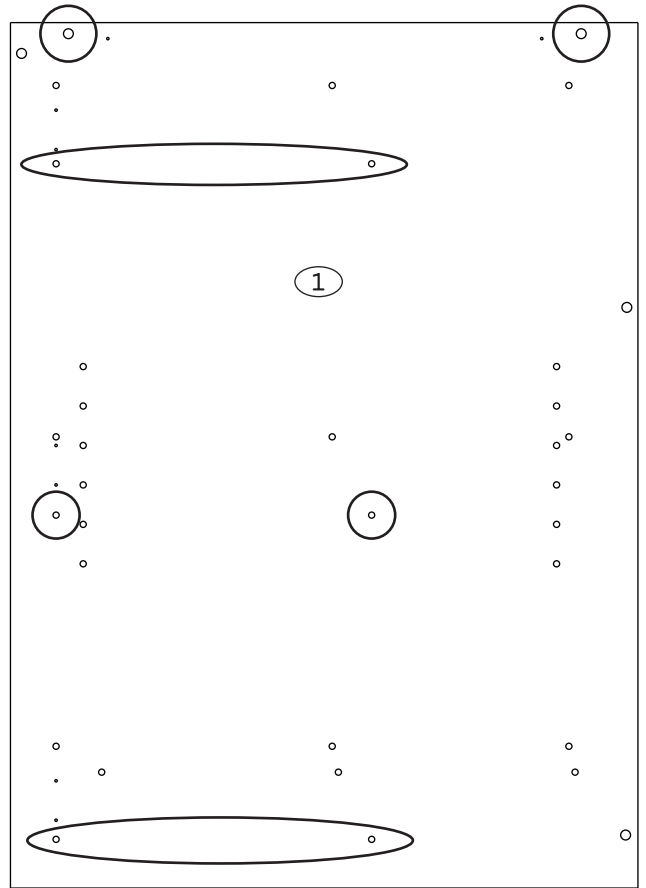


Рис. 8

Внимание! Выделенная группа отверстий используется для модулей **20.68 и 20.71**

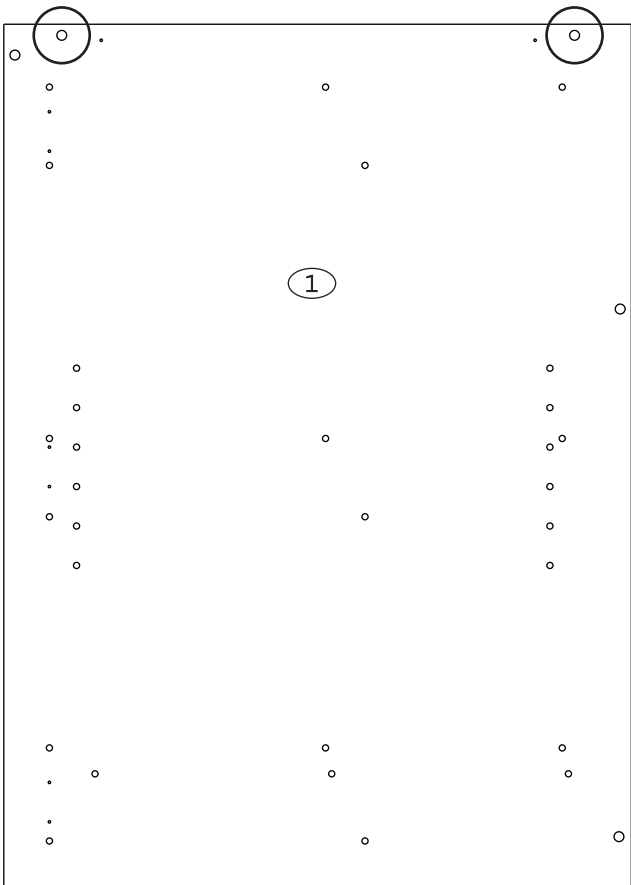


Рис. 9