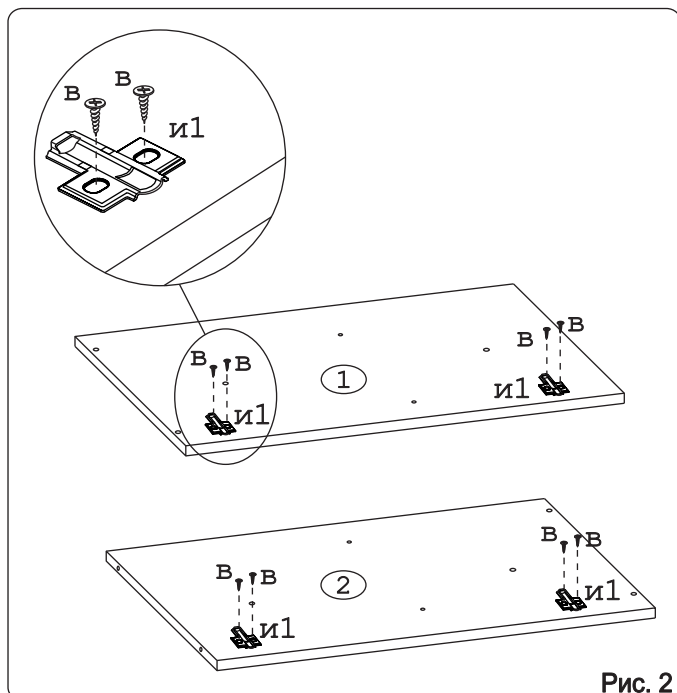
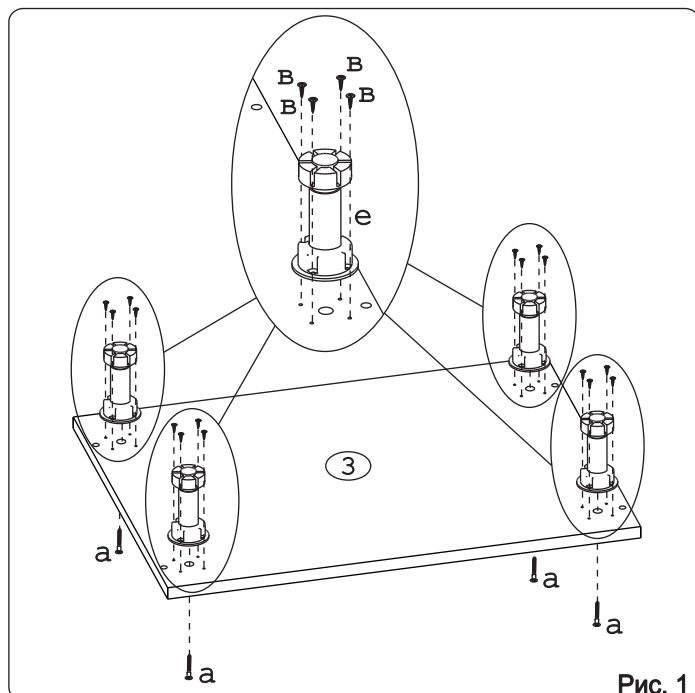
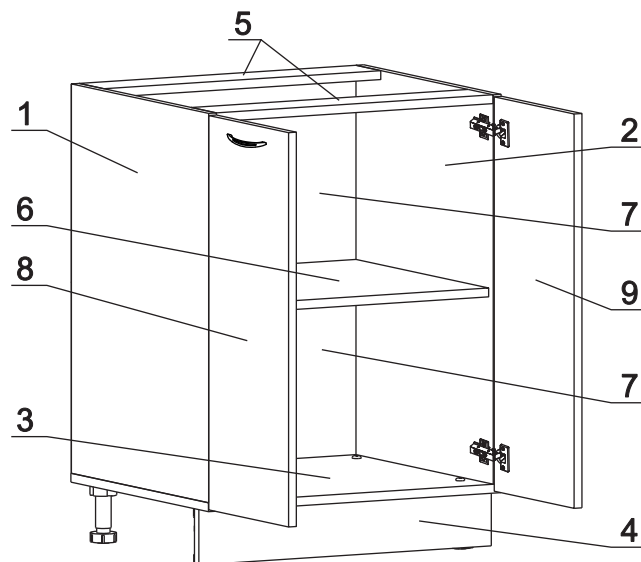
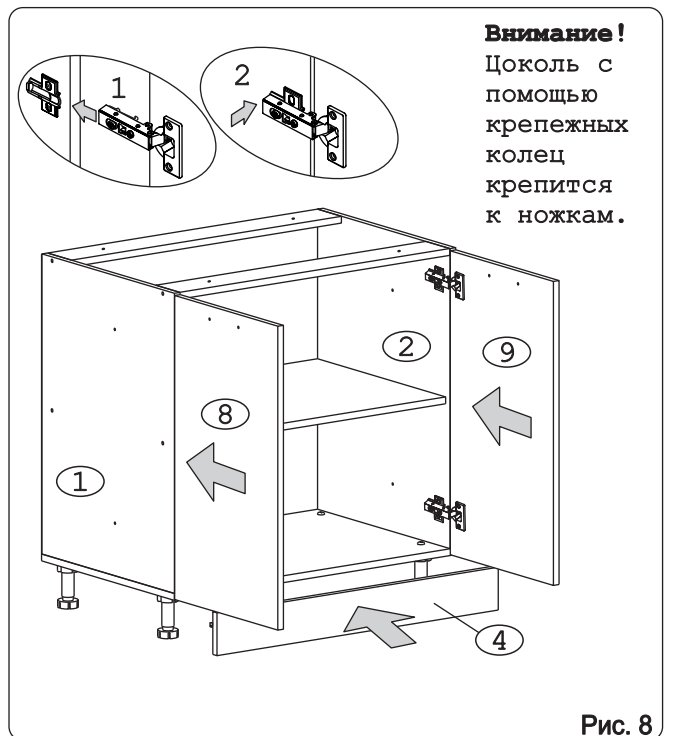
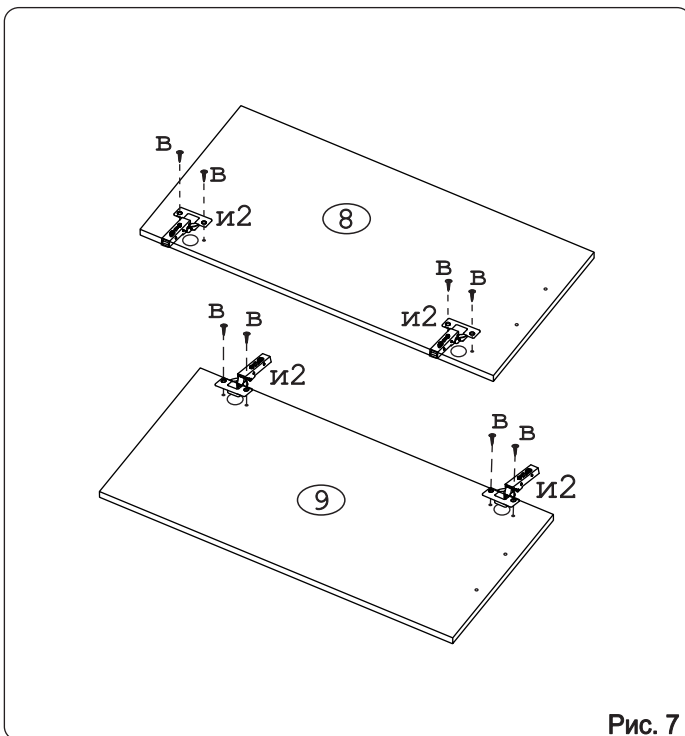
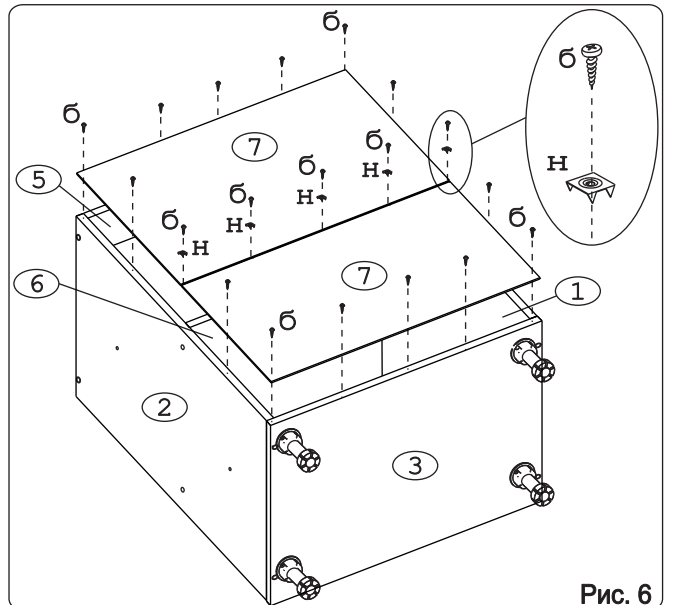
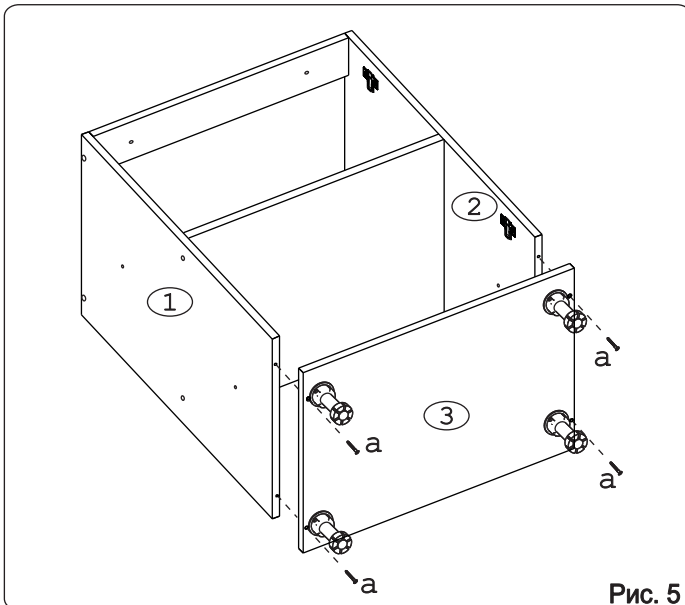
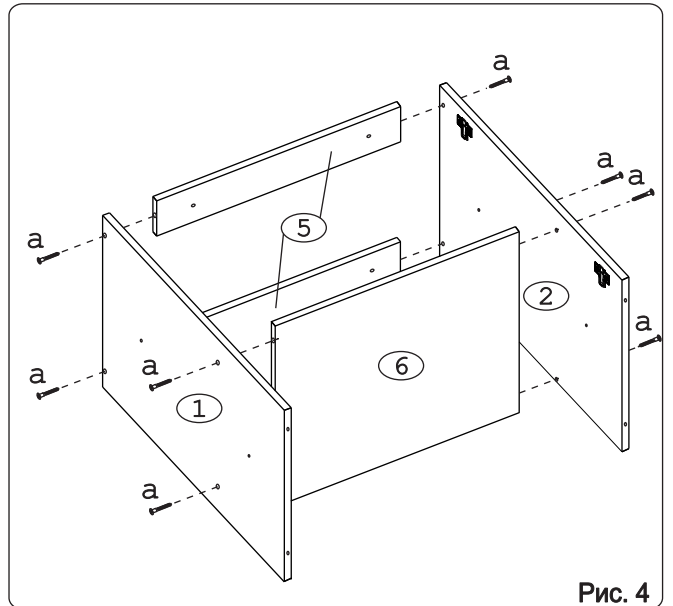
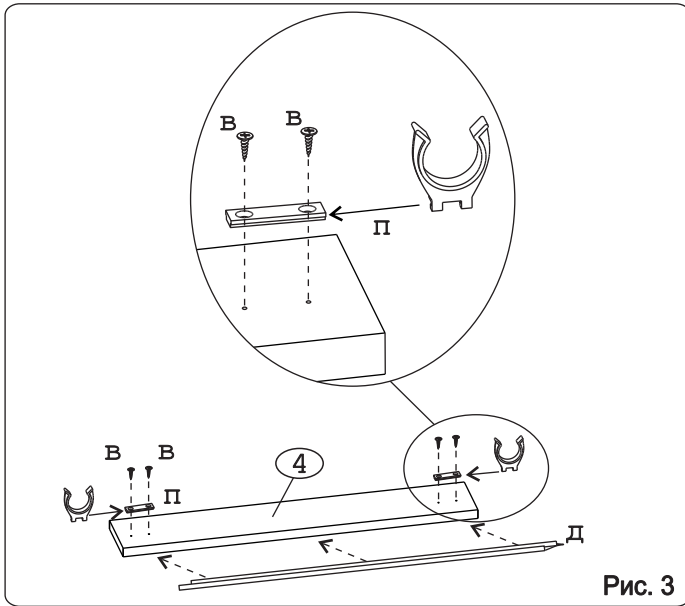


	а		б		в		г		д		е		ж
Евровинт 50	16 шт.	Шуруп 3x12 п/сфера	19 шт.	Шуруп 4x16	36 шт.	Шуруп 4x30	4 шт.	Уплотнитель для цоколя L=598	1 шт.	Ножка кухонная 100-110	4 шт.	Загл. к ев. винту	12 шт.
	з		и		к		л		м		н		
Заглушка 6	4 шт.	Петля наклад. с доводчиком и с заглушкой	4 шт.	Стяжка 30 мм.	2 компл.	Ручка Р405	2 шт.	Демпфер	2 шт.	Шайба КРАБ	5 шт.		
	п												
Клипса для ножки	2 шт.												

Наименование деталей

- | | | | |
|----|--------------------|---------|-------|
| 1. | Боковина левая | 702x509 | 1 шт. |
| 2. | Боковина правая | 702x509 | 1 шт. |
| 3. | Основание | 600x510 | 1 шт. |
| 4. | Цоколь | 598x100 | 1 шт. |
| 5. | Планка | 566x92 | 2 шт. |
| 6. | Полка стационарная | 566x492 | 1 шт. |
| 7. | Стенка ДВПО | 594x357 | 2 шт. |
| 8. | Дверь левая МДФ | 711x297 | 1 шт. |
| 9. | Дверь правая МДФ | 711x297 | 1 шт. |





Внимание!
Цоколь с помощью крепежных колец крепится к ножкам.

