

| | | | | | | | | | | | | | |
|-------------------|----------|------------------------------|----------|---------------|----------|------------|----------|----------------|----------|------------------------|----------|--------------------|----------|
| | а | | б | | в | | г | | д | | е | | ж |
| Евровинт 50 | 12 шт. | Шуруп 3x12 п/сфера | 10 шт. | Шуруп 4x16 | 20 шт. | Шуруп 4x30 | 2 шт. | Шайба 12x4 пл. | 6 шт. | Ножка кухонная 100-110 | 4 шт. | Загл. к ев. винту | 8 шт. |
| | з | | и | | к | | л | | м | | н | | п |
| Загл. самокл. Д14 | 4 шт. | Уплотнитель для цоколя L=198 | 1 шт. | Стяжка 30 мм. | 2 компл. | Ручка Р401 | 1 шт. | Демпфер | 1 шт. | Клипса для ножки | 2 шт. | Бутылочница на 200 | 1 шт. |

Наименование деталей

- | | | |
|--------------------|---------|-------|
| 1. Боковина левая | 702x509 | 1 шт. |
| 2. Боковина правая | 702x509 | 1 шт. |
| 3. Основание | 510x200 | 1 шт. |
| 4. Планка | 166x92 | 2 шт. |
| 5. Цоколь | 198x100 | 1 шт. |
| 6. Стенка ДВПО | 716x196 | 1 шт. |
| 7. Дверь МДФ | 711x196 | 1 шт. |

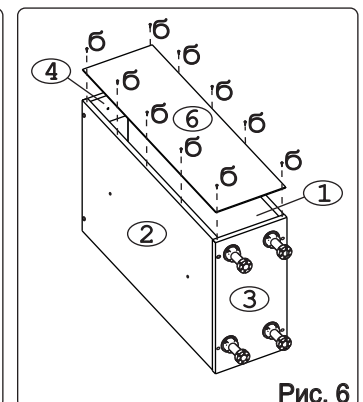
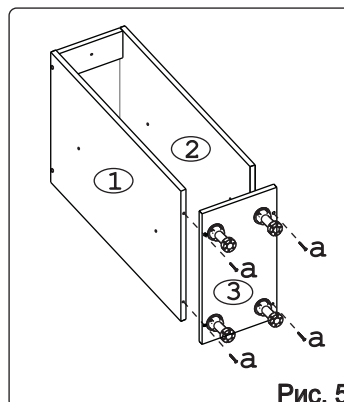
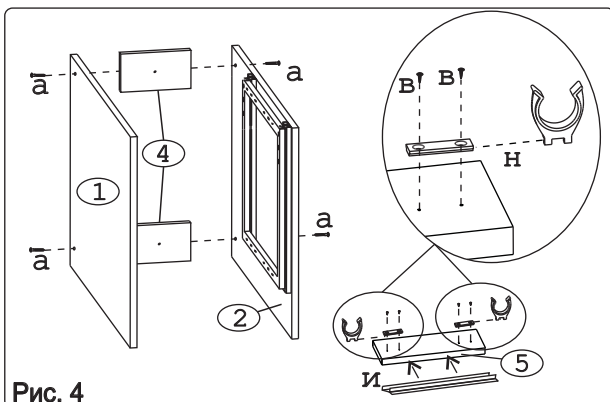
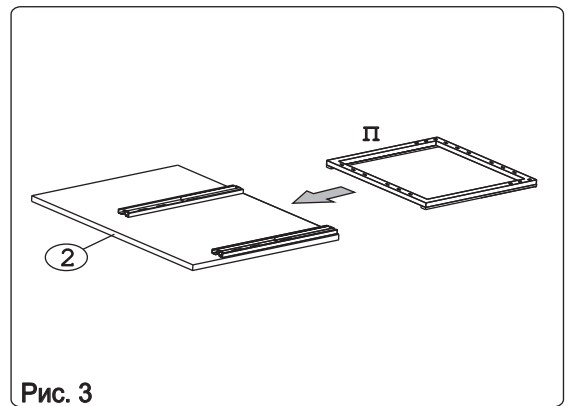
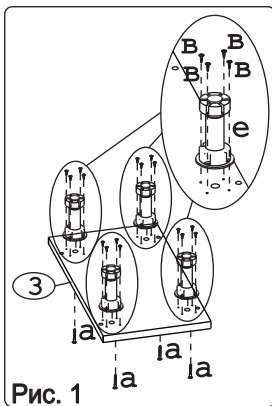
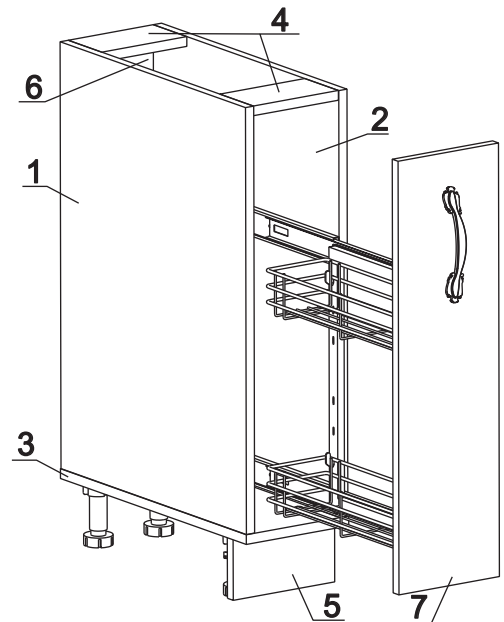




Рис. 7

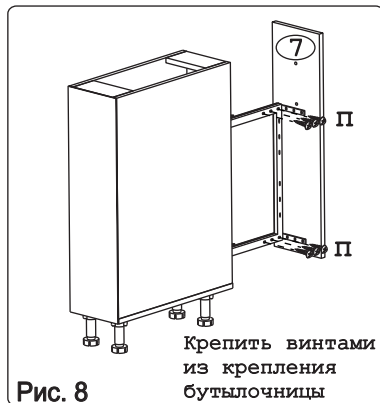


Рис. 8

