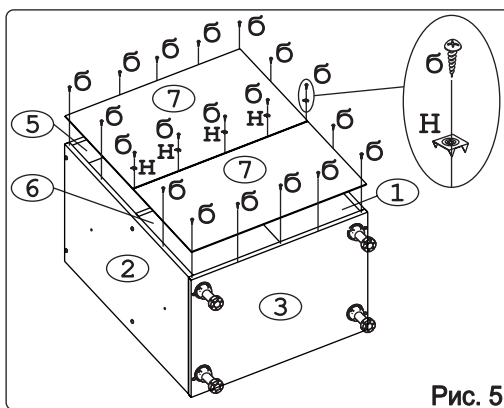
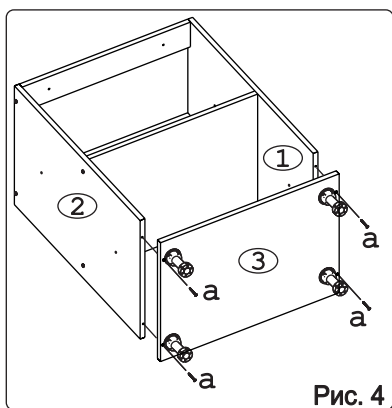
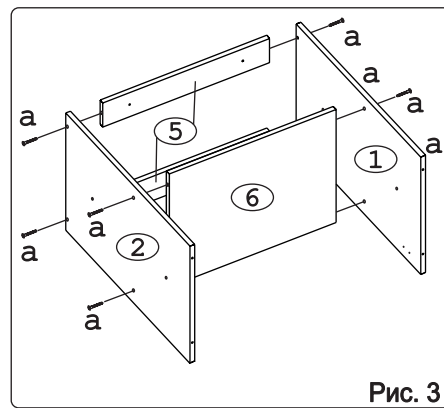
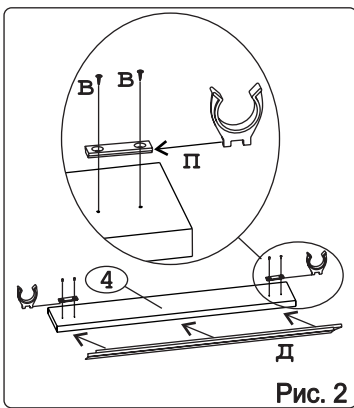
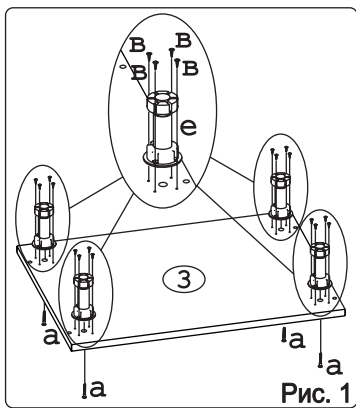
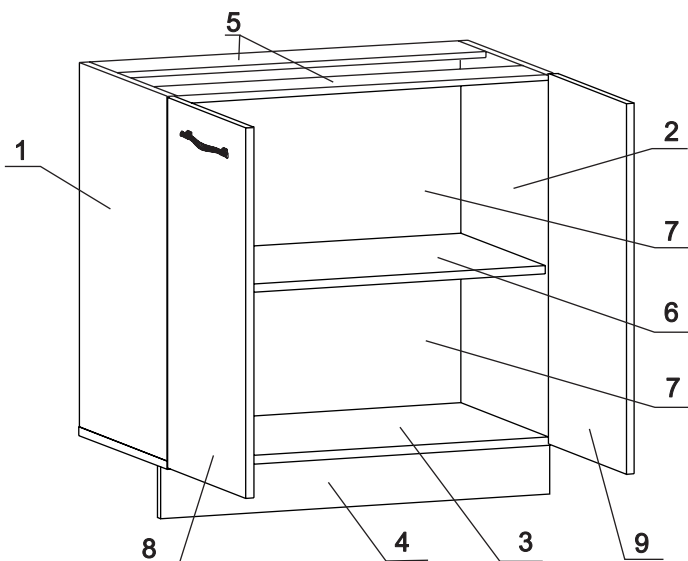


	а		б		в		г		д		е		ж
Евровинт 50	16 шт.	Шуруп 3x12 п/сфера	19 шт.	Шуруп 4x16	36 шт.	Шуруп 4x30	4 шт.	Уплотнитель для цоколя L=598	1 шт.	Ножка кухонная 100-110	4 шт.	Загл. к ев. винту	12 шт.
	з			и		к		л		м		н	
Заглушка	64 шт.	Петля наклад. с доводчиком и с заглушкой		4 шт.	Стяжка 30 мм.	2 компл.	Ручка Р392	2 шт.	Демпфер	2 шт.	Шайба КРАВ	5 шт.	
	п			р									
Клипса для ножки	2 шт.	Шайба 12x4 пл.		4 шт.									

**Наименование деталей**

1.	Боковина левая	702x509	1 шт.
2.	Боковина правая	702x509	1 шт.
3.	Основание	600x510	1 шт.
4.	Цоколь	598x100	1 шт.
5.	Планка	566x92	2 шт.
6.	Полка стационарная	566x492	1 шт.
7.	Стенка ДВПО	594x357	2 шт.
8.	Дверь левая МДФ	711x296	1 шт.
9.	Дверь правая МДФ	711x296	1 шт.



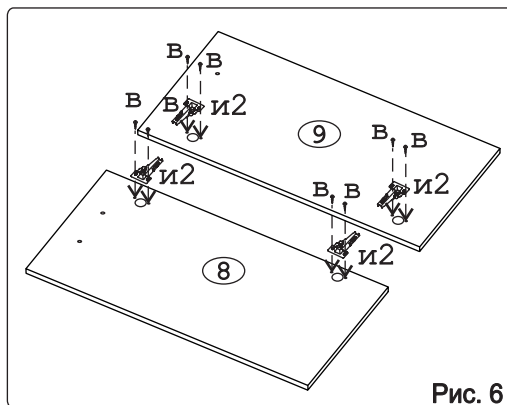


Рис. 6

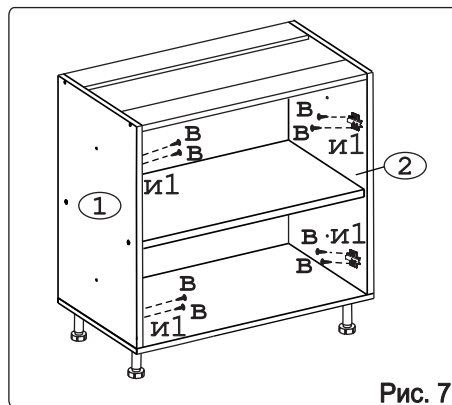


Рис. 7

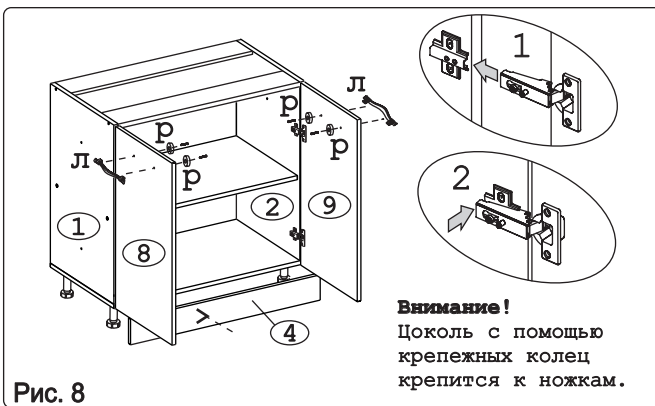


Рис. 8

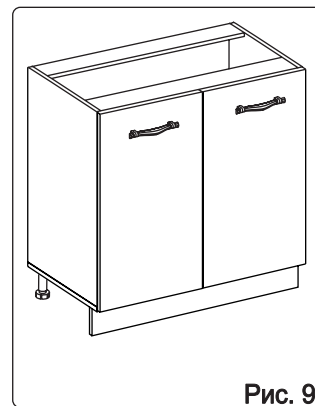


Рис. 9